

ГОСТ 25336—82

МЕЖГОСУДАРСТВЕННЫЙ СТАНДАРТ

**ПОСУДА И ОБОРУДОВАНИЕ
ЛАБОРАТОРНЫЕ СТЕКЛЯННЫЕ**

ТИПЫ, ОСНОВНЫЕ ПАРАМЕТРЫ И РАЗМЕРЫ

Издание официальное

ИПК ИЗДАТЕЛЬСТВО СТАНДАРТОВ
Москва

ПОСУДА И ОБОРУДОВАНИЕ
ЛАБОРАТОРНЫЕ СТЕКЛЯННЫЕ

Типы, основные параметры и размеры

Laboratory glassware and equipment.
Basic parameters and dimensionsГОСТ
25336—82МКС 71.040.10
71.040.20
ОКП 43 2000

Дата введения 01.01.84

Настоящий стандарт распространяется на стеклянную лабораторную посуду и оборудование (далее — изделия), изготавливаемые для потребностей экономики страны и экспорта.

Изделия подразделяют на посуду: стаканы, стаканчики для взвешивания, колбы, колбы Фаворского, колбы с тубусом, пробирки, чашки, сосуды и оборудование: соединительные элементы и трубки, воронки, фильтры, капельницы, спиртовки, склянки с тубусом, насос водоструйный, эксикаторы, насадки, холодильники, дефлегматоры, каплеуловители, склянки для промывания газов, приборы для поглощения газов и паров воды, аппараты для получения газа.

Степень соответствия настоящего стандарта СТ СЭВ 2945—81, СТ СЭВ 4023—83, СТ СЭВ 4975—85, СТ СЭВ 4976—85 приведена в приложении 26.

Технические требования к изделиям — по ГОСТ 23932.

Изделия изготавливают с взаимозаменяемыми конусами по ГОСТ 8682 и без взаимозаменяемых конусов по ГОСТ 7851.

(Измененная редакция, Изм. № 1, 2, 3).

1. ПОСУДА

1.1. С т а к а н ы

1.1.1. Стаканы предназначены для фильтрования, выпаривания и приготовления растворов в лабораторных условиях.

1.1.2. Стаканы должны изготавливаться типов:

В — высокие;

Н — низкие.

1.1.3. Стаканы должны изготавливаться исполнений:

1 — с носиком;

2 — без носика.

1.1.4. Края стаканов должны иметь воронкообразную развертку.

Диаметр расширенного края стаканов должен быть на 5—15 % больше диаметра стакана.

Допускается изготовление стаканов с утолщенным рантом и напльвом стекла на ранте (в виде капли) толщиной 1—2 мм.

(Измененная редакция, Изм. № 2, 3).

1.1.5. Номинальная вместимость в обозначении и наименовании стаканов является условной.

Вместимость стаканов, измеренная при заполнении не менее 10 мм ниже края, должна быть равной или больше номинальной вместимости.

Стаканы номинальной вместимостью 100 см³ и более могут быть изготовлены со шкалой, обозначающей ориентировочную вместимость.

(Измененная редакция, Изм. № 2).

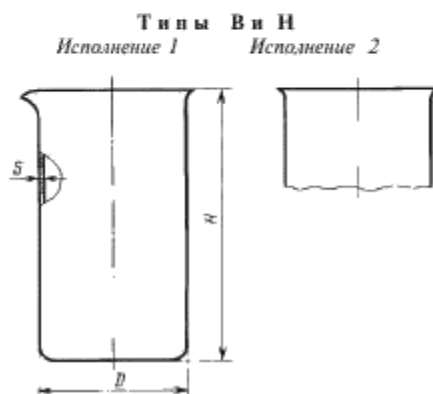
Издание официальное

Перепечатка воспрещена

★

© Издательство стандартов, 1982
© ИПК Издательство стандартов, 2004

1.1.6. Основные параметры и размеры стаканов должны соответствовать указанным на черт. 1 и в табл. 1.



Черт. 1

При измерении толщины стенки стакана в нескольких местах, равномерно расположенных на поверхности стакана, отдельные значения ее не должны быть менее 80 % указанного в табл. 1 значения.

Таблица 1

Размеры в мм

Номинальная вместимость, см ³	D				H				t, не менее
	Тип В		Тип Н		Тип В		Тип Н		
	Номи.	Пред. откл.	Номи.	Пред. откл.	Номи.	Пред. откл.	Номи.	Пред. откл.	
5	—		22	±1,0	—		30	±2,0	0,7
10	—		26		—		35		
25	—		34		—		50		
50	38	±1,0	42	±1,5	70	±2,0	60	±2,0	0,8
100	48		50		80		70		0,9
150	54		60		95		80		1,0
250	60	±1,5	70	±2,0	120	±3,0	95	±3,0	1,1
400	70		80		130		110		1,2
600	80		90		150		125		±3,0
800	90	100	175	135					
1000	95	105	180	145					
2000	120	±2,0	130	±3,0	240	±4,0	185	±4,0	1,4
3000	135		150		280		210		1,7
5000	—		170		—		270		2,0

Пример условного обозначения при заказе стакана типа В исполнения 1, номинальной вместимостью 250 см³, из термически стойкого стекла группы ТС:

Стакан В-1 -- 250 ТС ГОСТ 25336--82

То же, стакана типа Н исполнения 2, номинальной вместимостью 100 см³, из термически и химически стойкого стекла группы ТХС:

Стакан Н-2 -- 100 ТХС ГОСТ 25336--82

(Измененная редакция, Изм. № 1, 2).

С. 3 ГОСТ 25336—82

1.1.7. Коды ОКП на стаканы указаны в приложении 1.

1.1.8. Радиус закругления основания стаканов должен составлять:

при вместимости до 250 см³ — 5—10 % диаметра стакана;

« св. 250 см³ 10—15 % « «

Указанные размеры закруглений обеспечивают технологической оснасткой.

(Введен дополнительно, Изм. № 2).

1.2. Стаканчики для взвешивания

1.2.1. Стаканчики предназначены для взвешивания и хранения веществ при лабораторных работах.

1.2.2. Стаканчики должны изготавливаться типов:

СВ — высокие;

СН — низкие.

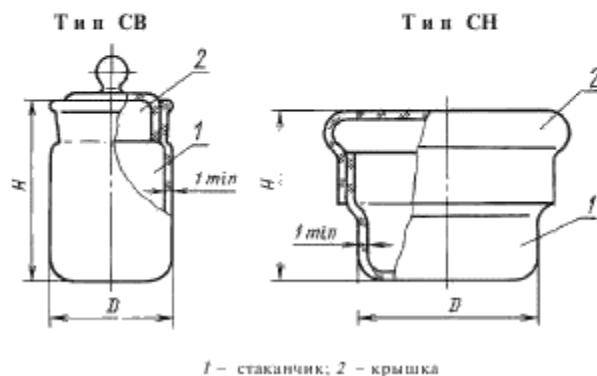
1.2.3. Стаканчики и крышки к ним должны быть взаимозаменяемыми в соответствии с ГОСТ 8682.

Допускается по согласованию с потребителем изготовление их с индивидуальной шлифовкой.

Размеры наибольшего внутреннего диаметра горловины стаканчиков типа СВ с индивидуальной шлифовкой должны соответствовать размерам конусов, указанных в табл. 2, с предельным отклонением ± 1 мм.

Размеры наибольшего наружного диаметра горловины стаканчиков типа СН с индивидуальной шлифовкой должны соответствовать размерам конусов, указанных в табл. 2, с предельным отклонением ± 1 мм для диаметра горловины 34 мм и ± 2 мм — св. 34 мм.

1.2.4. Основные размеры стаканчиков должны соответствовать указанным на черт. 2 и в табл. 2.



Черт. 2

Таблица 2
Размеры в мм

Тип	$D \pm 1$	H , не более	Обозначение конусов по ГОСТ 8682 горловины стаканчиков
СВ	20	30	14/8
	25	40	19/9
	30	50	24/10
	40	65	34/12
СН	32	50	34/12
	43		45/13
	58		60/14
	82		85/15

Пример условного обозначения при заказе стаканчика типа СВ с взаимозаменяемым конусом 14/8:

Стаканчик СВ-14/8 ГОСТ 25336—82

1.2.5. Коды ОКП на стаканчики для взвешивания указаны в приложении 2.

1.3. Колбы

1.3.1. Колбы предназначены для фильтрования, выпаривания, перегонки, разгонки, дистилляции и синтеза в лабораторных условиях.

1.3.2. Колбы должны изготавливаться типов:

К — круглодонные с взаимозаменяемыми конусами (исполнение 1), без взаимозаменяемых конусов и с цилиндрическими горловинами (исполнение 2);

П — плоскодонные с взаимозаменяемыми конусами (исполнение 1), без взаимозаменяемых конусов и с цилиндрическими горловинами (исполнение 2);

КГУ-2 — круглодонные с двумя горловинами, расположенными под углом, с взаимозаменяемыми конусами (исполнение 1) и без взаимозаменяемых конусов (исполнение 2);

КГУ-3 — круглодонные с тремя горловинами, расположенными под углом, с взаимозаменяемыми конусами (исполнение 1) и без взаимозаменяемых конусов (исполнение 2);

КГП-3 – круглодонные с тремя горловинами, расположенными параллельно, с взаимозаменяемыми конусами (исполнение 1) и без взаимозаменяемых конусов (исполнение 2);

КГП-4 – круглодонные с четырьмя горловинами, расположенными параллельно, с взаимозаменяемыми конусами;

Кн – конические с взаимозаменяемыми конусами (исполнение 1), без взаимозаменяемых конусов и с цилиндрическими горловинами (исполнение 2);

Гр – грушевидные с взаимозаменяемыми конусами;

Кьельдаля -- грушевидные с взаимозаменяемыми конусами (исполнение 1) и с цилиндрическими горловинами (исполнение 2);

О – остродонные с взаимозаменяемыми конусами;

ОГ-2 – остродонные с двумя горловинами и с взаимозаменяемыми конусами;

ОГ-3 – остродонные с тремя горловинами с взаимозаменяемыми конусами (исполнение 1) и без взаимозаменяемых конусов (исполнение 2);

КП – круглодонные для перегонки с взаимозаменяемыми конусами (исполнение 1) и без взаимозаменяемых конусов (исполнение 2);

ОП – остродонные для перегонки с взаимозаменяемыми конусами;

КРН – круглодонные для разгонки нефти и нефтепродуктов.

Допускается по заказу потребителей изготавливать колбы типа КП с цилиндрической горловиной.

Колбы с цилиндрической горловиной допускается изготавливать с утолщенным рантом и напльвом стекла на ранте (в виде капли) толщиной 1–2 мм.

(Измененная редакция, Изм. № 1, 3).

1.3.3. Диаметр основания колб типа П, обеспечивающий устойчивое положение их на горизонтальной поверхности, должен быть не менее 0,45 диаметра колб.

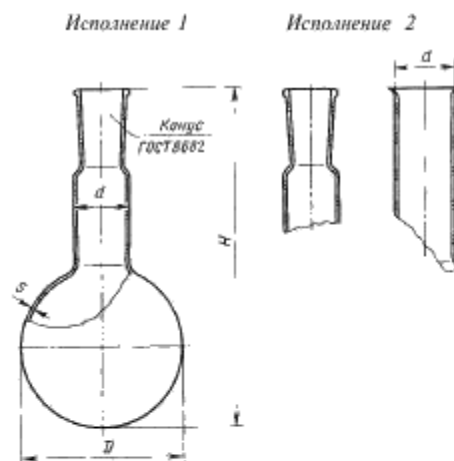
(Измененная редакция, Изм. № 1).

1.3.4. Номинальная вместимость в обозначении и наименовании колб является условной.

1.3.5. Основные параметры и размеры колб должны соответствовать указанным на черт. 3–17 и в табл. 3–14.

Все колбы с взаимозаменяемыми конусами, за исключением колб типов П, Кн и третьей горловины колб типа КГП-4, должны изготавливаться со стеклянными крючками или коррозионно-стойкими хомутиками.

Т и п К



Черт. 3

Размеры в мм

Номинальная вместимость, см ³	D		d		H		Обозначение конусов по ГОСТ 8682	γ, не менее
	Номинал.	Пред. откл.	Номинал.	Пред. откл.	Номинал.	Пред. откл.		
10	32	±1,0	18; 22	±1,0	70	±2,0	14/23	0,7
25	42		±1,0	18; 22; 34	±1,0	80	±3,0	14/23; 19/26; 29/32
50	51	±1,5				±1,5		
100	64		±2,0	34; 40; 50	±2,0		115	±4,0
250	85	±2,0				42	±2,0	
500	105		±3,0	50; 76	±3,0			175
1000	131	±3,0				±3,0	±3,0	210
2000	166		±4,0	65; 89	±2,5			260
4000	207	±4,0				±3,0	±3,0	315
6000	236		±4,0	±3,0	±3,0			355
10000	279	±4,0				±3,0	±3,0	420

Пример условного обозначения при заказе колбы типа К исполнения 1, номинальной вместимостью 250 см³, с взаимозаменяемым конусом 29/32, из термически стойкого стекла группы ТС:

Колба К-1—250—29/32 ТС ГОСТ 25336—82

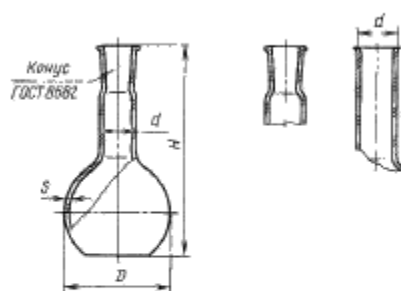
То же, колбы типа К исполнения 2, номинальной вместимостью 250 см³, без взаимозаменяемого конуса, с диаметром горловины 34 мм, из термически и химически стойкого стекла группы ТХС:

Колба К-2—250—34 ТХС ГОСТ 25336—82

Т и п

Исполнение 1

Исполнение 2



Черт. 4

Размеры в мм

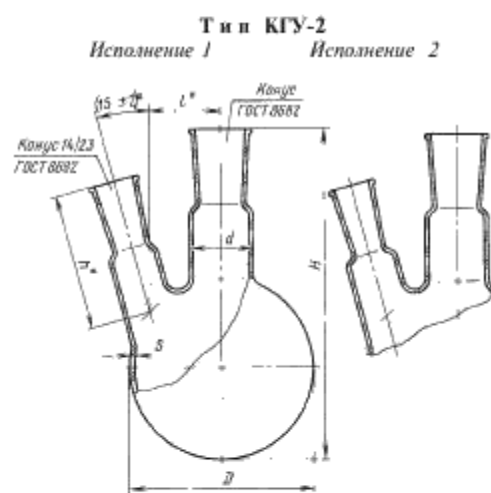
Номинальная вместимость, см ³	D		d		H		Обозначение конусов по ГОСТ 8682	λ, не менее
	Номинал.	Пред. откл.	Номинал.	Пред. откл.	Номинал.	Пред. откл.		
50	51	±1,0	18; 22;	±1,0	100	±3,0	14/23; 19/26; 29/32	0,8
100	64	±1,5	34		110			
250	85	±2,0	34; 40; 50	±1,5	140			
500	105			170				
750	125	±3,0	42	±2,0	200	±4,0	29/32; 34/35; 45/40	1,3
1000	131				200			
2000	166			50; 76	±3,0	250	45/40	1,5
4000	207	±4,0	65; 89	±2,5	300	±5,0	45/40; 60/46	1,8
6000	236			340				
10000	279		±3,0	400	±6,0		2,0	

Пример условного обозначения при заказе колбы типа П исполнения 1, номинальной вместимостью 250 см³, с взаимозаменяемым конусом 29/32, из термически стойкого стекла группы ТС:

Колба П-1—250—29/32 ТС ГОСТ 25336—82

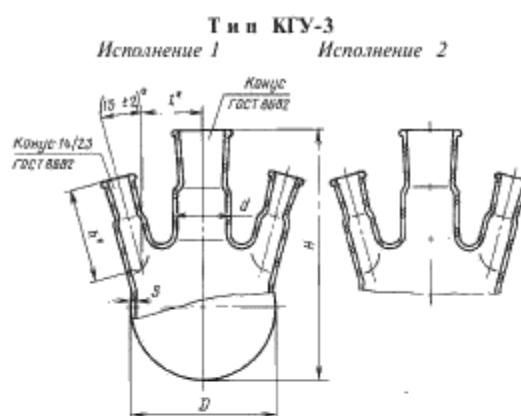
То же, колбы типа П исполнения 2, номинальной вместимостью 250 см³, без взаимозаменяемого конуса, с диаметром горловины 34 мм, из термически и химически стойкого стекла группы ТХС:

Колба П-2—250—34 ТХС ГОСТ 25336—82



* Размеры обеспечиваются инструментом.

Черт. 5



* Размеры обеспечиваются инструментом.

Черт. 6

Размеры в мм

Номинальная емкость колб, см ³ , типов КГУ-2 и КГУ-3	D		d		H		h	l	Обозначение конусов по ГОСТ 8682	γ, не менее
	Номи.	Пред. откл.	Номи.	Пред. откл.	Номи.	Пред. откл.				
50	51	±1,0	18	±1,0	105	±3,0	30	20	14/23	0,8
			22	±1,5						
100	64	±1,5	18	±1,0	115	±3,0	48	25	14/23; 19/26	0,8
			22	±1,5						
250	85	±2,0	34	±2,0	145	±4,0	55	35	29/32	0,9
500	105	±2,0			175		37			
1000	131	±3,0	50	±2,0	210	±4,0	70	46	45/40	1,3
2000	166				260		80	58		1,5
4000	207	±3,0	50	±2,0	315	±5,0	100	70	45/40	1,8
6000	236				355		80	83		1,8
10000	279	±4,0	65	±2,5	420	±6,0	100	100	60/46	2,0

Пример условного обозначения при заказе колбы типа КГУ-2 исполнения 1, номинальной емкостью 100 см³, с взаимозаменяемым конусом и конусом центральной горловины 14/23, из термически стойкого стекла группы ТС:

Колба КГУ-2—1—100—14/23 ТС ГОСТ 25336—82

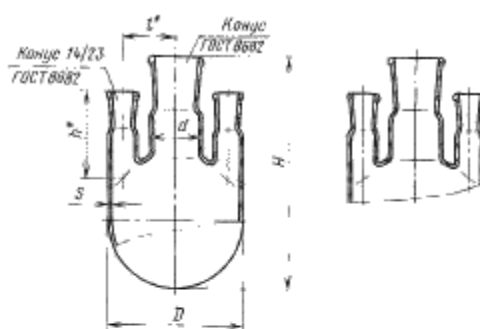
То же, колбы типа КГУ-3 исполнения 2, номинальной емкостью 250 см³, без взаимозаменяемого конуса, с диаметром центральной горловины 34 мм, из термически и химически стойкого стекла группы ТХС:

Колба КГУ-3—2—250—34 ТХС ГОСТ 25336—82

Тип КГУ-3

Исполнение 1

Исполнение 2



* Размеры обеспечиваются инструментом.

Черт. 7

Таблица 6

Размеры в мм

Номинальная вместимость колб, см ³ , типов		D		d ±2	H		h	l	Обозначение конусов по ГОСТ 8682	z, не менее
		Номина.	Пред. откл.		Номина.	Пред. откл.				
КГП-3	КГП-4									
250	—	85	±2,0	34	145	±3,0	55	35	29/32	0,9
500	500	105			175		70	44		
1000	1000	131			210		60	48		
2000	2000	166	±3,0	50	260	±4,0	70	70	45/40	1,5
4000	4000	207			315		70	70		

Пример условного обозначения при заказе колбы типа КГП-3 исполнения 1, номинальной вместимостью 250 см³, с взаимозаменяемыми конусами и конусом центральной горловины 29/32, из термически стойкого стекла группы ТС:

Колба КГП-3-1-250-29/32 ТС ГОСТ 25336-82

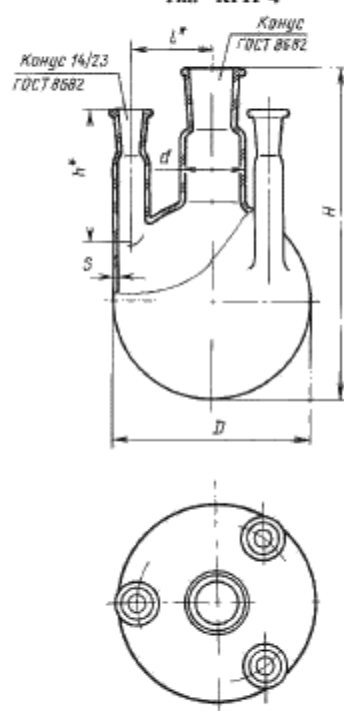
То же, колбы типа КГП-3 исполнения 2, номинальной вместимостью 250 см³, без взаимозаменяемых конусов и диаметром центральной горловины 34 мм, из термически стойкого стекла группы ТС:

Колба КГП-3-2-250-34 ТС ГОСТ 25336-82

То же, колбы типа КГП-4, номинальной вместимостью 250 см³, с взаимозаменяемыми конусами и конусом центральной горловины 29/32, из термически и химически стойкого стекла группы ТХС:

Колба КГП-4-250-29/32 ТХС ГОСТ 25336-82

Тип КГП-4



* Размеры обеспечиваются инструментом.
Черт. 8

С. 9 ГОСТ 25336—82

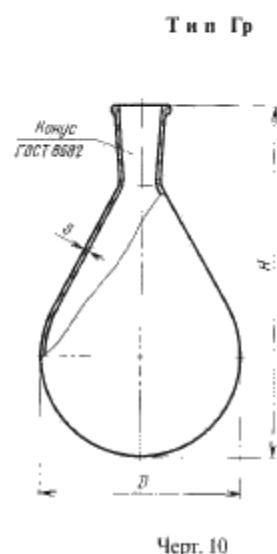
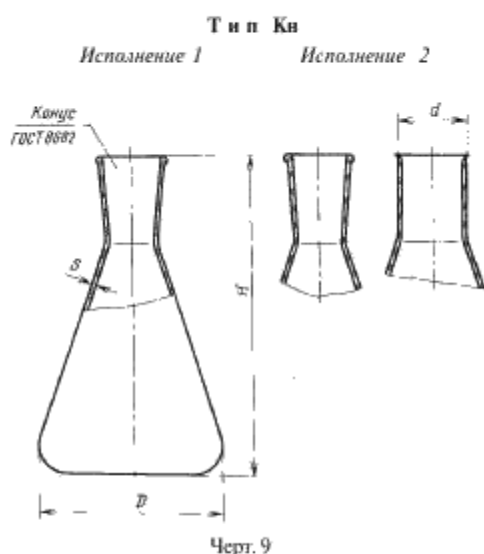


Таблица 7

Размеры в мм

Номинальная вместимость, см ³	D		H		Обозначение конусов по ГОСТ 8682	d		s, не менее
	Номинал.	Пред. откл.	Номинал.	Пред. откл.		Номинал.	Пред. откл.	
10	32	±1,0	60	±3,0	14/23	18	±1,0	0,7
			70			22	±1,5	
25	42	±1,0	85	±3,0	14/23; 19/26	18	±1,0	0,8
						22	±1,5	
50	51	±1,5	105	±4,0	14/23; 19/26; 24/29; 29/32	18	±1,0	0,9
						22	±1,5	
100	64	±2,0	115*	±4,0	45/40*	34	±1,5	0,9
	50*		50			±2,0		
250	85	±2,0	170	±4,0	24/29; 29/32; 34/35;	40;	±2,0	0,9
						50		1,3
750	120*	±3,0	180*	±5,0	45/40	42	±2,0	0,9
	128		218			1,3		
1000	131	±3,0	215	±5,0	34/35; 45/40	50	±2,0	1,5
2000	166		275					1,8
3000	187	±3,0	310	±5,0	34/35; 45/40	50	±2,0	1,8
5000	220		365					

* Колбы указанных размеров допускается изготовлять по заказу потребителя с диаметром горловины $d = 50$ мм.

Пример условного обозначения при заказе колбы типа Кн исполнения 1, номинальной вместимостью 100 см³, с взаимозаменяемым конусом 14/23, из термически стойкого стекла группы ТС:

Колба Кн-1—100—14/23 ТС ГОСТ 25336—82

То же, колбы типа Кн исполнения 2, номинальной вместимостью 100 см³, без взаимозаменяемого конуса, диаметром центральной горловины 18 мм, из термически и химически стойкого стекла группы ТХС:

Колба Кн-2—100—18 ТХС ГОСТ 25336—82

Таблица 8

Размеры в мм

Номинальная вместимость, см ³	D±2	H		Обозначение конусов по ГОСТ 8682	α, не менее
		Номинал.	Пред. откл.		
10	32	60	±3,0	14/23	0,9
25	40	90			
50	53	95			
100	63	110	±4,0	29/32	1,1
250	85	135			

Пример условного обозначения при заказе колбы типа Гр номинальной вместимостью 50 см³, с взаимозаменяемым конусом 14/23, из термически стойкого стекла группы ТС:

Колба Гр-50—14/23 ТС ГОСТ 25336—82

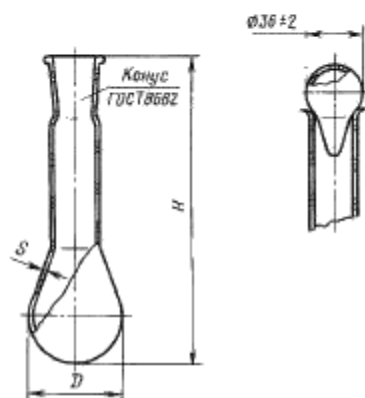
Тип Кельдыала

Исполнение 1

Исполнение 2

Таблица 9

Размеры в мм



Черт. 11

Номинальная вместимость, см ³	D		H ±4	Обозначение конусов по ГОСТ 8682	α, не менее
	Номинал.	Пред. откл.			
50	53	±1,0	185	14/23	0,8
100	65	±1,5	218	14/23; 29/32	
250	87	±2,0	265	19/26; 29/32	0,9
500	109		325	29/32	
1000	130		350		1,3

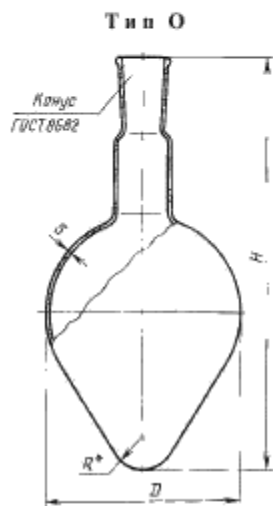
Пример условного обозначения при заказе колбы типа Кельдыала исполнения 1, номинальной вместимостью 250 см³, с взаимозаменяемым конусом 29/32, из термически стойкого стекла группы ТС:

Колба Кельдыала 1-250—29/32 ТС ГОСТ 25336—82

То же, колбы Кельдыала исполнения 2, номинальной вместимостью 250 см³, без взаимозаменяемого конуса, с внутренним диаметром горловины 29 мм, из термически и химически стойкого стекла группы ТХС:

Колба Кельдыала 2-250--29 ТХС ГОСТ 24336--82

С. 11 ГОСТ 25336—82



* Размеры обеспечиваются инструментом.

Черт. 12

Пример условного обозначения при заказе колбы типа О, номинальной вместимостью 50 см³, с взаимозаменяемым конусом 14/23, из термически стойкого стекла группы ТС:

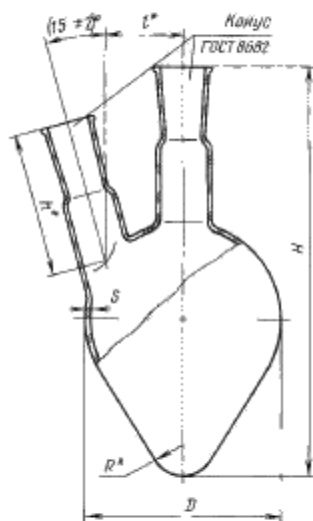
Колба О-50—14/23 ТС ГОСТ 25336—82

Таблица 10

Размеры в мм

Номинальная вместимость, см ³	D		H		Обозначение конусов по ГОСТ 8682	R	s, не менее
	Номи.	Пред. откл.	Номи.	Пред. откл.			
10	32	±1,0	75	±3,0	14/23	5	0,8
25	40		97				
50	50		109				
100	62	130	29/32	10			
250	82	168		13			
500	102	196		17			

Тип ОГ-2

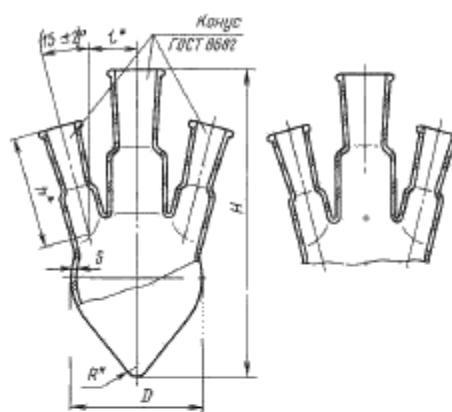


* Размеры обеспечиваются инструментом.

Черт. 13

Тип ОГ-3

Исполнение 1 Исполнение 2



* Размеры обеспечиваются инструментом.

Черт. 14

Таблица 11

Размеры в мм

Номинальная вместимость колб, см ³ , типов		D		H		k	Обозначение конусов по ГОСТ 8682		R	f, не менее	ε, не менее
		Но мин	Пред. откл.	Но мин.	Пред. откл.		центральной горловины	боковой горловины			
ОГ-2	ОГ-3										
—	25	40	±1,0	97	±3,0	45	14/23	10/19	6	15	0,8
50	50	50		109				8	20		
100	100	62		130		50		10	25		
250	250	82	±2,0	168	±4,0	60	14/23	13	30	1,0	
500	—	102		196				29/32	17		35

Пример условного обозначения при заказе колбы типа ОГ-2 номинальной вместимостью 100 см³, с взаимозаменяемыми конусами и конусом центральной горловины 14/23, из термически стойкого стекла группы ТС:

Колба ОГ-2—100—14/23 ТС ГОСТ 25336—82

То же, колбы типа ОГ-3 исполнения 1, номинальной вместимостью 100 см³, с взаимозаменяемыми конусами и конусом центральной горловины 14/23, из термически стойкого стекла группы ТС:

Колба ОГ-3—1—100—14/23 ТС ГОСТ 25336—82

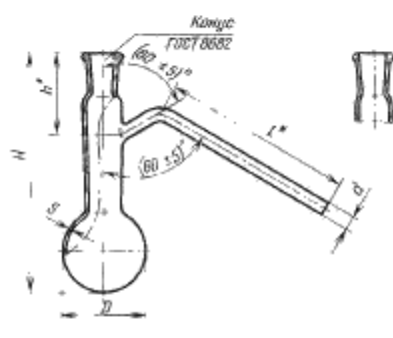
То же, колбы типа ОГ-3 исполнения 2, номинальной вместимостью 100 см³, без взаимозаменяемых конусов с наибольшим внутренним диаметром центральной горловины 14 мм, из термически и химически стойкого стекла группы ТХС:

Колба ОГ-3—2—100—14 ТХС ГОСТ 25336—82

Тип КП

Исполнение 1

Исполнение 2



* Размеры обеспечиваются инструментом.

Черт. 15

Таблица 12

Размеры в мм

Номинальная вместимость, см ³	D		d ± 1	H ± 4	h	Обозначение конусов по ГОСТ 8682	f	ε, не менее
	Номинал.	Пред. откл.						
50	53	±1,0	8,0	150	50	19/26	120	0,8
100	65	±1,5		185	60			
150	75			190				
250	87	±2,0		200	70	29/32	150	0,9
500	109			250				
1000	136	±3,0	12,0	309	80		200	1,3

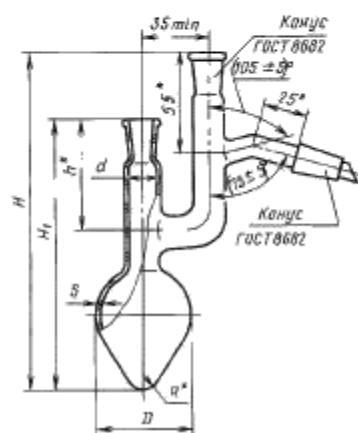
Пример условного обозначения при заказе колбы типа КП исполнения 1, номинальной вместимостью 100 см³, с взаимозаменяемым конусом 29/32, из термически стойкого стекла группы ТС:

Колба КП-1—100—29/32 ТС ГОСТ 25336—82

То же, колбы типа КП исполнения 2, номинальной вместимостью 100 см³, без взаимозаменяемого конуса с наибольшим внутренним диаметром горловины 29 мм, из термически и химически стойкого стекла группы ТХС:

Колба КП-2—100—29 ТХС ГОСТ 25336—82

Тип ОП



* Размеры обеспечиваются инструментом.

Черт. 16

Таблица 13

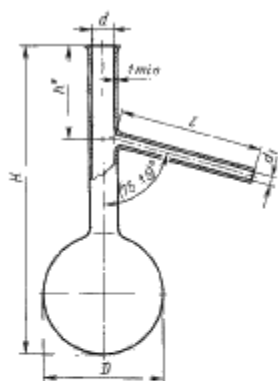
Размеры в мм

Номинальная вместимость, см ³	D		d ± 1	H		H ₁		h	Обозначение конусов по ГОСТ 8682	R	z, не менее
	Номинал.	Пред. откл.		Номинал.	Пред. откл.	Номинал.	Пред. откл.				
10	32	± 1,0	12	60	± 3,0	124	± 3,0	65	10/19	5	0,8
25	40		167	132		6					
50	50		180	144	8	0,9					
100	62	± 2,0	195	± 4,0	160		± 4,0	10			

Пример условного обозначения при заказе колбы типа ОП, номинальной вместимостью 100 см³, с взаимозаменяемыми конусами горловин 14/23, из термически стойкого стекла группы ТС:

Колба ОП-100—14/23 ТС ГОСТ 25336—82

Тип КРН



* Размер обеспечивается инструментом.

Черт. 17

Таблица 14

Размеры в мм

Номинальная вместимость, см ³	D		d ± 1,0	d, ± 0,5	H ± 3,0	h	l ± 3,0
	Номинал.	Пред. откл.					
125	69	± 1,0	17	5	214	77	100
250	85	± 3,0		6		65	
250	87	± 2,0	24	10	125	27	200

Пример условного обозначения при заказе колбы типа КРН, номинальной вместимостью 250 см³, из термически стойкого стекла группы ТС:

Колба КРН-250 ТС ГОСТ 25336—82

(Измененная редакция, Изм. № 1, 3, 4).

1.3.6. Коды ОКП на колбы указаны в приложении 3.

1.3.7. Средняя толщина стенки колбы должна быть не менее указанной в табл. 3 и 4.

Отдельные значения изменений толщины стенки, измеряемые для определения средней толщины, не должны быть менее 80 % указанного в соответствующей таблице значения при измерении ее в нескольких местах, равномерно расположенных на поверхности колбы.

(Введен дополнительно, Изм. № 1).

1.4. Колбы Фаворского

1.4.1. Колбы Фаворского предназначены для перегонки при атмосферном давлении и при остаточном давлении 13,3 гПа (10 мм рт. ст.).

1.4.2. Дефлегматор должен иметь по окружности чередующиеся в шахматном порядке конусные напылы по 4 шт. в ряду, расположенные наклонно к оси под углом не менее 30°.

1.4.3. Номинальная вместимость в обозначении и наименовании колб является условной.

1.4.4. Основные параметры и размеры колб должны соответствовать указанным на черт. 18 и в табл. 15.

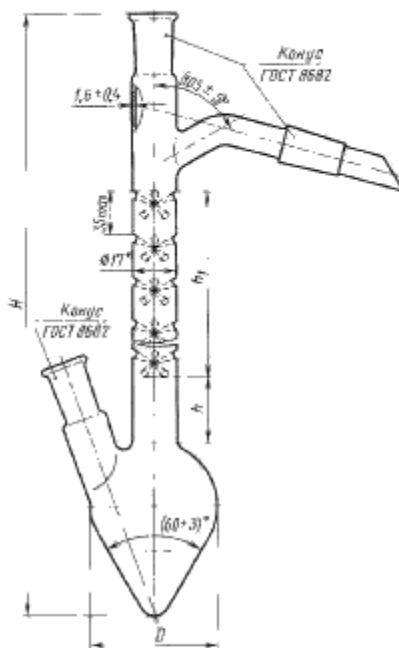


Таблица 15

Размеры в мм

Номинальная вместимость, см ³	$D \pm 2$	$H \pm 10$	$h \pm 5$	$h_1 \pm 10$	Обозначение конусов по ГОСТ 8682
25	40	450	15	300	10/19
50	50	465	25		
100	62	690	40	500	14/23
250	82	750	65		
500	102	900	75		

* Размер обеспечивается инструментом.

Черт. 18

Пример условного обозначения при заказе колбы Фаворского номинальной вместимостью 250 см³:

Колба Фаворского 250 ГОСТ 25336—82

1.4.5. Коды ОКП на колбы Фаворского указаны в приложении 4.

1.5. Колбы с тубусом

1.5.1. Колбы с тубусом предназначены для фильтрования в вакууме.

С. 15 ГОСТ 25336—82

1.5.2. Колбы должны изготавливаться исполнений:

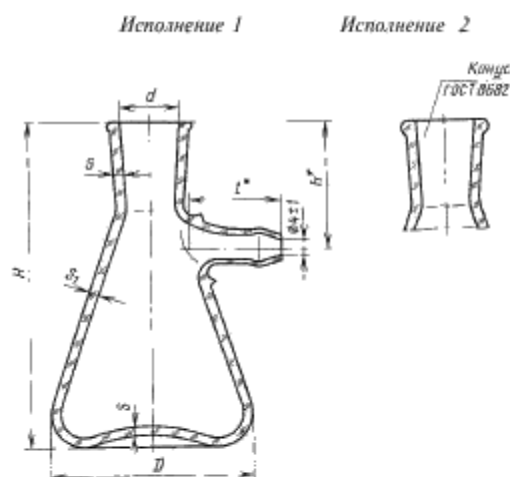
1 – без взаимозаменяемого конуса;

2 – с взаимозаменяемым конусом.

1.5.3. Колбы должны выдерживать предельное остаточное давление не более 13,33 гПа (10 мм рт. ст.).

1.5.4. Номинальная вместимость в обозначении и наименовании колб является условной.

1.5.5. Основные параметры и размеры колб должны соответствовать указанным на черт. 19 и в табл. 16.



* Размеры для справок.

Черт. 19

Таблица 16

Размеры в мм

Номинальная вместимость, см ³	D		d				H, не менее	h	l	z		s ₁			
	Номинал.	Пред. откл.	Исполнение колб		H, не менее	h				l	Номинал.	Пред. откл.	Номинал.	Пред. откл.	
			1												Обозначение конусов по ГОСТ 8682
			Номинал.	Пред. откл.											
100	65	±2	19	±1	19/26	100	40	30	3,0	±0,5	2,5	±0,5			
250	90		29		29/32	136	50	3,5	3,0						
500	109		45	±2	45/40	186	55	40	4,0	±1,0	4,0				
1000	132	240	65			45	6,0	6,0	±1,0		6,0				
2000	180	288										50	8,0		
5000	238	±3			360										

Пример условного обозначения при заказе колбы с тубусом исполнения 1, номинальной вместимостью 250 см³:

Колба 1–250 ГОСТ 25336–82

То же, колбы с тубусом исполнения 2, номинальной вместимостью 500 см³, с взаимозаменяемым конусом 29/32:

Колба 2—500—29/32 ГОСТ 25336—82

(Измененная редакция, Изм. № 1).

1.5.6. Коды ОКП на колбы с тубусом указаны в приложении 5.

1.6. Пробирки

1.6.1. Пробирки предназначены для лабораторных работ.

1.6.2. Пробирки должны изготавливаться типов:

П1 -- цилиндрические с развернутым краем;

П2 -- цилиндрические;

П2Т -- цилиндрические толстостенные;

П3 -- остродонные;

П4 -- с взаимозаменяемым конусом;

П40 -- с взаимозаменяемым конусом и отводом.

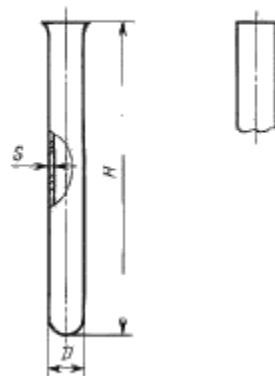
Допускается по заказу потребителя изготавливать пробирки других типов.

1.6.3. Диаметр развернутой части пробирок типа П1 должен быть больше ее диаметра не более чем на 3 мм.

1.6.4. Номинальная вместимость в обозначении и наименовании пробирок является условной.

1.6.5. Основные параметры и размеры пробирок должны соответствовать указанным на черт. 20—23 и в табл. 17—20.

Тип П1 Типы П2 и П2Т



Черт. 20

Таблица 17

Размеры в мм

Тип	Номинальная вместимость, см ³	D		H ± 5	r, не менее	Тип	Номинальная вместимость, см ³	D		H ± 5	r, не менее
		Номинал.	Пред. откл.					Номинал.	Пред. откл.		
П1	-	7	±0,5	40	0,8	П2	-	16	±1,0	150	1,2
		12	±1,0	60				180			
		14		120				150			
		16		150	180						
		21		200	200						
		25		1,0	250			±1,0		55	
30	270	60									
П2	-	7	±0,5	60	1,0	П2Т	-	5	±1,0	70	1,5
		10	±1,0	90				115		2,0	
		14		100	100			3,5			
											100
								155			

С. 17 ГОСТ 25336—82

Пример условного обозначения при заказе пробирки типа П1 диаметром 16 мм, высотой 150 мм, из химически стойкого стекла группы ХС:

Пробирка П1-16—150 ХС ГОСТ 25336—82

То же, пробирки типа П2 диаметром 10 мм, высотой 90 мм, из химически стойкого стекла группы ХС:

Пробирка П2-10—90 ХС ГОСТ 25336—82

То же, пробирки типа П2Т номинальной вместимостью 10 см³, из термически стойкого стекла ТС:

Пробирка П2Т-10 ТС ГОСТ 25336—82

Тип П3

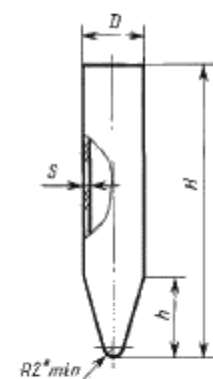


Таблица 18

Размеры в мм				
Номинальная вместимость, см ³	$D \pm 1$	$H \pm 5$	h , не менее	α , не менее
5	15	55	20	1,0
25	31	70	25	1,5
50		115		2,0
100	44	100		

* Размер обеспечивается инструментом.

Черт. 21

Пример условного обозначения при заказе пробирки типа П3, номинальной вместимостью 5 см³, из химически стойкого стекла группы ХС:

Пробирка П3—5 ХС ГОСТ 25336—82

Тип П4

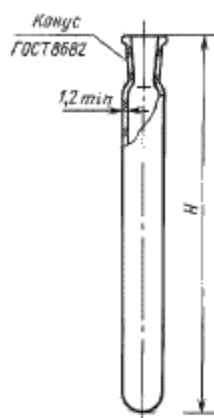


Таблица 19

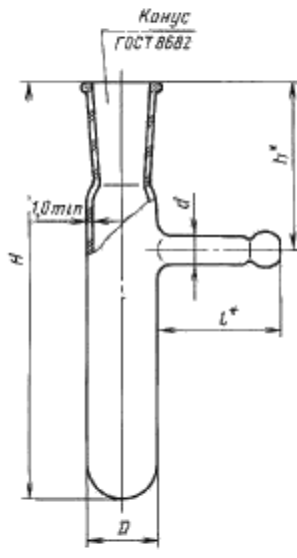
Номинальная вместимость, см ³	H		Обозначение конусов по ГОСТ 8682
	Номинал.	Пред. откл.	
1	40	± 3	10/19
2	90	± 5	14/23
5	110		10/19
10	150		
15	180		14/23
20	190		
25	210		
50	130		29/32

Черт. 22

Пример условного обозначения при заказе пробирки типа П4, номинальной вместимостью 5 см³, с взаимозаменяемым конусом 14/23, из химически стойкого стекла группы ХС:

Пробирка П4-5-14/23 ХС ГОСТ 25336—82

Т и п П40



* Размеры для справок.

Черт. 23

Таблица 20

Размеры в мм

D	d	H ± 5	h	l	Обозначение конусов по ГОСТ 8682	
± 1						
13	5	65	27	22	10/19	
		80	32			
17		60	37		27	14/23
		80				
21	7	100		22		19/26
		80				
		100				
			150	42		

Пример условного обозначения при заказе пробирки типа П40, с взаимозаменяемым конусом 14/23, диаметром 17 мм, высотой 80 мм, из химически стойкого стекла группы ХС:

Пробирка П40—17—80—14/23 ХС ГОСТ 25336—82

1.6.6. Коды ОКП на пробирки указаны в приложении 6.

1.7. Ч а ш к и

1.7.1. Чашки предназначены для химико-лабораторных и биологических работ.

1.7.2. Чашки должны изготавливаться типов:

ЧКЦ — кристаллизационные цилиндрические;

ЧВП — выпарные плоскостонные сферические;

ЧВК — выпарные круглодонные сферические;

ЧБВ — биологические (Коха), с крышками высокие;

ЧБН — биологические (Петри), с крышками низкие.

1.7.3. Разность в высоте по образующей цилиндрической поверхности чашки типа ЧБН исполнения 2 не должна превышать 1,5 мм.

1.7.4. Внутренний диаметр крышек чашек типов ЧБВ и ЧБН должен быть больше наружного диаметра чашки не менее чем на 2 мм.

(Измененная редакция, Изм. № 1).

1.7.5. Диаметр основания чашек, обеспечивающий устойчивое положение их на горизонтальной поверхности, должен быть не менее 0,6 диаметра чашек.

1.7.6. Номинальная вместимость в обозначении и наименовании чашек является условной.

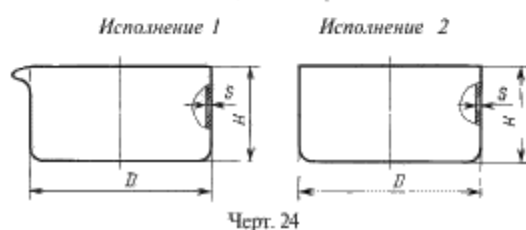
1.7.7. Основные параметры и размеры чашек должны соответствовать указанным на черт. 24—29 и в табл. 21—25.

Таблица 21

Размеры в мм

Номинальная вместимость, см ³	$D \pm 2$	H		x, не менее	Разность в высоте по образующей цилиндрической поверхности чашки, не более
		Номинал.	Пред. откл.		
1	22	15	±2	0,7	1,2
10	38	20		0,9	
50	58	30	±4	1,0	
100	72	40		1,1	
250	82	65		1,3	1,8
500	120			1,4	
1000	150	75		1,7	2,3
2500	200	100	2,0		
5000	250	125			

Тип ЧКЦ



Пример условного обозначения при заказе чашки типа ЧКЦ, исполнения 1, номинальной вместимостью 1000 см³:

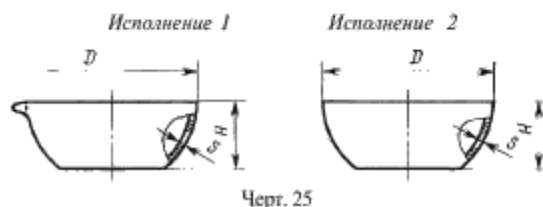
Чашка ЧКЦ-1-1000 ГОСТ 25336—82

Таблица 22

Размеры в мм

Номинальная вместимость, см ³	$D \pm 2$	H		x, не менее	Разность в высоте по образующей цилиндрической поверхности чашки, не более
		Номинал.	Пред. откл.		
5	36	14	±2	0,7	1,2
10	42	16		0,8	
50	64	24	±3	0,9	
100	85	32		1,3	1,8
250	105	40		1,5	
400	131	50		±4	1,7
1000	166	63			1,7
2500	236	90			

Тип ЧВП



Пример условного обозначения при заказе чашки типа ЧВП, исполнения 2, номинальной вместимостью 100 см³:

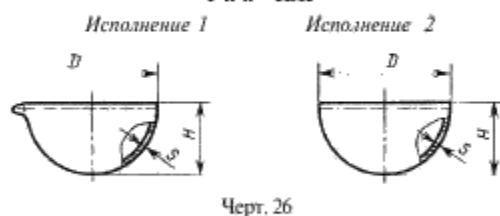
Чашка ЧВП-2-100 ГОСТ 25336—82

Таблица 23

Размеры в мм

Номинальная вместимость, см ³	$D \pm 2$	H		x, не менее	Разность в высоте по образующей цилиндрической поверхности чашки, не более
		Номинал.	Пред. откл.		
5	32	17	±2	0,7	1,2
10	42	23		0,8	
50	64	33	±3	0,9	
100	85	43		1,3	1,8
250	105	53		1,5	
500	136	68		±4	1,7
1000	166	85			1,7
2500	236	118			

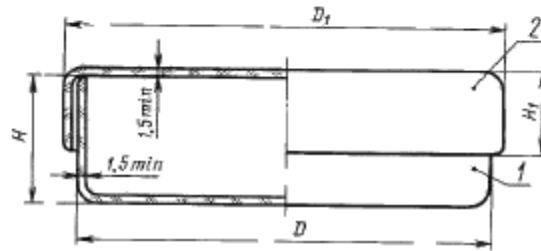
Тип ЧВК



Пример условного обозначения при заказе чашки типа ЧВК, исполнения 1, номинальной вместимостью 1000 см³:

Чашка ЧВК-1—1000 ГОСТ 25336—82

Тип ЧВВ



1 — чашка; 2 — крышка

Черт. 27

Таблица 24

Размеры в мм

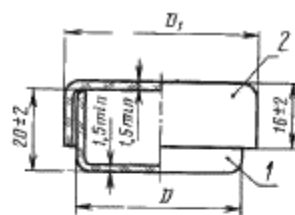
D		D ₁		H		Разность в высоте по образующей цилиндрической поверхности чашки, не более
Номи.	Пред. откл.	Номи.	Пред. откл.	±2		
100	±1	106	±1	30	20	1,5
150	±2	156	±2	35	25	2,0
200		206		45	35	2,3

Пример условного обозначения при заказе чашки типа ЧВВ, номинальным диаметром 100 мм:

Чашка ЧВВ-100 ГОСТ 25336—82

Тип ЧБН

Исполнение 1



1 — чашка; 2 — крышка

Черт. 28

Таблица 25

Размеры в мм

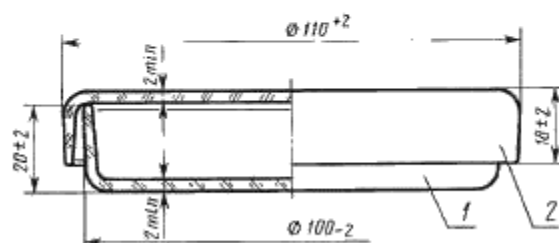
D		D ₁		Разность в высоте по образующей цилиндрической поверхности чашки, не более
Номи.	Пред. откл.	Номи.	Пред. откл.	
40	±1	46	±1	1,0
100		106		1,5
150	±2	156	±2	2,0

Пример условного обозначения при заказе чашки типа ЧБН, исполнения 1, номинальным диаметром 40 мм:

Чашка ЧБН-1—40 ГОСТ 25336—82

Т и п ЧБН

Исполнение 2



1 – чашка; 2 – крышка

Черт. 29

Пример условного обозначения при заказе чашки типа ЧБН, исполнения 2:

Чашка ЧБН-2 ГОСТ 25336—82

1.7.8. Коды ОКП на чашки указаны в приложении 7.

1.8. Сосуды, ванны, кюветы

1.8.1. Сосуды, ванны, кюветы предназначены для лабораторных работ.

1.8.2. Сосуды, ванны, кюветы должны изготавливаться типов:

СЦ – сосуды цилиндрические;

СП – сосуды прямоугольные;

ВП – ванны прямоугольные;

КП – кюветы прямоугольные ребристые;

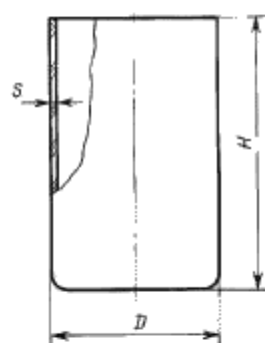
(Измененная редакция, Изм. № 3).

1.8.3. Номинальная вместимость в обозначении и наименовании сосудов и ванн является условной.

1.8.4. Основные параметры и размеры изделий должны соответствовать указанным на черт. 30, 31, 33 и в табл. 26—27.

Т и п СЦ

Таблица 26



Черт. 30

Размеры в мм

Номинальная вместимость, дм ³	Размеры в мм		
	<i>D</i>	<i>H</i>	<i>s</i>
	не менее		
0,1*	38	83	1,5
0,5	78	125	2
1,0	102	160	
2,0	122	195	
3,0	147	245	3
5,0	175		
10,0	245	305	4
20,0	300		

* Сосуд вместимостью 0,1 дм³ должен изготавливаться с пластиной диаметром (42 ± 2) мм.

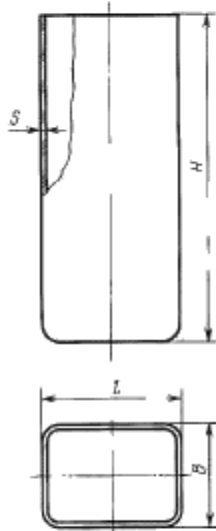
Пример условного обозначения при заказе сосуда типа СЦ, номинальной вместимостью 0,5 дм³:

Сосуд СЦ-0,5 ГОСТ 25336—82

Типы СП и ВП

Таблица 27

Тип	Номинальная вместимость, дм ³	Размеры в мм			
		<i>l</i>	<i>B</i>	<i>H</i>	τ
СП	0,1	40	30	95	1
	1,5	98	98	195	2
	4,0	147	147	205	3
	6,0	195		245	
	9,0		195	265	4
	20,0	295		395	
	35,0	395	245		5
ВП	0,5	98	98	65	2
	1,0	147	148	55	3
	2,0	295	195		
	3,0	195	147	125	4
	5,0		195	155	
	10,0	295		195	
	15,0	395	245	175	5



Черт. 31*

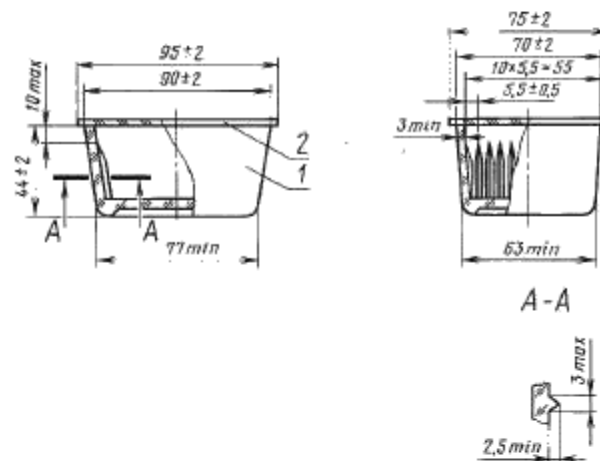
Пример условного обозначения при заказе сосуда типа СП номинальной вместимостью 1,5 дм³:

Сосуд СП-1,5 ГОСТ 25336—82

То же, ванны типа ВП номинальной вместимостью 10 дм³:

Ванна ВП-10,0 ГОСТ 25336—82

Тип КП



1 — кювета; 2 — пластина

Черт. 33

* Черт. 32. (Исключен, Изм. № 3).

С. 23 ГОСТ 25336—82

Условное обозначение при заказе кюветы типа КП:

Кювета КП ГОСТ 25336—82

(Измененная редакция, Изм. № 3).

1.8.5. Коды ОКП на изделия указаны в приложении 8.

1.9. Допускается по заказу потребителей изготавливать изделия с конусами других размеров, не указанных в таблицах и на чертежах настоящего раздела.

Допускаемые отклонения размеров изделий, размеры которых обозначены знаком «*», не должны превышать:

±1 мм	—	для размеров до	20 мм;
±2 мм	*	*	св. 20 до 40 мм;
±3 мм	*	*	* 40 * 100 мм;
±5 мм	*	*	* 100 * 250 мм;
±10 мм	*	*	* 250 мм.

(Введен дополнительно, Изм. № 3).

2. ОБОРУДОВАНИЕ

2.1. Соединительные элементы

2.1.1. Соединительные элементы предназначены для сборки различных лабораторных приборов, аппаратов и установок.

2.1.2. Соединительные элементы должны изготавливаться с взаимозаменяемыми конусами типов:

- ЭП1 — элементы прямые с двумя муфтами (черт. 33а, табл. 27а);
- ЭП2 — элементы прямые с двумя кернами (черт. 33б, табл. 27б);
- ЭП3 — элементы прямые с муфтой и керном (черт. 33в, табл. 27в);
- П1 — переходы с одной горловиной (исполнения 1 и 2) (черт. 34, табл. 28);
- П10 — переходы с одной горловиной и отводом (черт. 35, табл. 29);
- П1И — переходы с одной горловиной изогнутые (черт. 36, табл. 30);
- П2П — переходы с двумя параллельными горловинами (черт. 37, табл. 31);
- П2У — переходы с двумя горловинами под углом (черт. 38, табл. 32);
- П3П — переходы с тремя параллельными горловинами (черт. 39, табл. 33);
- И∠75°2К — изгибы под углом 75° с двумя кернами (черт. 40, табл. 34);
- И∠75°КМ — изгибы под углом 75° с керном и муфтой (черт. 41, табл. 35);
- И∠90°КМ — изгибы под углом 90° с керном и муфтой (черт. 41, табл. 35);
- И∠105°КМ — изгибы под углом 105° с керном и муфтой (черт. 41, табл. 35);
- КПО — керны с прямым отводом (черт. 42, табл. 36);
- КИО — керны с изогнутым отводом (черт. 43, табл. 37);
- МПО — муфты с прямым отводом (черт. 44, табл. 38);
- МИО — муфты с изогнутым отводом (черт. 45, табл. 39);
- АИ — алонжи (приемники) изогнутые (черт. 46, табл. 40);
- АИО — алонжи (приемники) изогнутые с отводом (черт. 47, табл. 41);
- АО — алонжи (приемники) прямые с отводом (черт. 48, табл. 42);
- АП — алонжи (приемники) «Паук» (черт. 49);
- АКП — алонж в комплекте с «Пауком» (черт. 50);
- АКП — алонж (черт. 51);
- АКП — «Паук» (черт. 52);
- ЗВ — затворы высокие (черт. 53, табл. 43);
- ЗН — затворы низкие (черт. 54, табл. 44);
- Н1 — насадки с одной горловиной (черт. 55, табл. 45);
- Н2 — насадки с двумя горловинами и отводом (черт. 56, табл. 46);
- Н3 — насадки с двумя горловинами (черт. 56а, табл. 46а).

Допускается изготавливать керн в соответствии с черт. 57.

Допускается по заказу потребителей изготавливать соединительные элементы с конусами других размеров, не указанных на чертежах и в таблицах.

Толщина стенок соединительных элементов должна быть не менее 1 мм. Нижняя часть соединительных элементов, предназначенная для стекания жидкости, должна быть обрезана под углом не более 60° к центральной оси, зашлифована или оплавлена.

Переходы из стекла группы ХС3 должны изготавливаться без крючков.

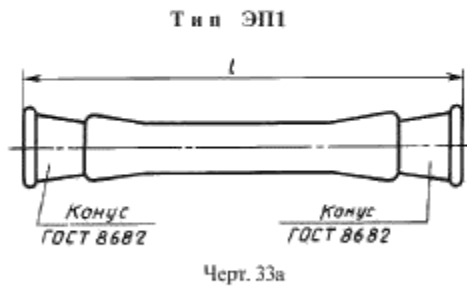


Таблица 27а
Размеры в мм

$l \pm 5$	Обозначение конусов муфты по ГОСТ 8682
135,200	14/23
170,220	29/32
200,250	45/40

Пример условного обозначения при заказе элемента прямого с двумя муфтами, с конусом 29/32, длиной 170 мм из термически стойкого стекла группы ТС:

Элемент ЭП1—29/32—170 ТС ГОСТ 25336—82

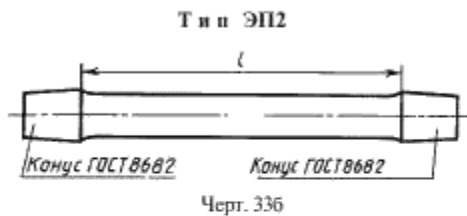


Таблица 27б
Размеры в мм

l		Обозначение конусов керна по ГОСТ 8682
Номин.	Пред. откл.	
90	± 3	14/23
110, 125	± 5	29/32
150		45/40

Пример условного обозначения при заказе элемента прямого с двумя кернами, с конусом 29/32, длиной 110 мм из термически стойкого стекла группы ТС:

Элемент ЭП2—29/32—110 ТС ГОСТ 25336—82

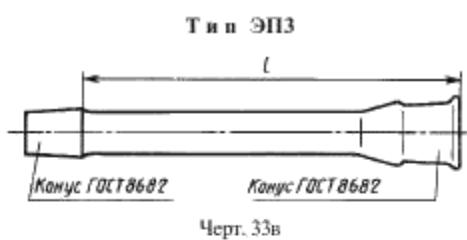


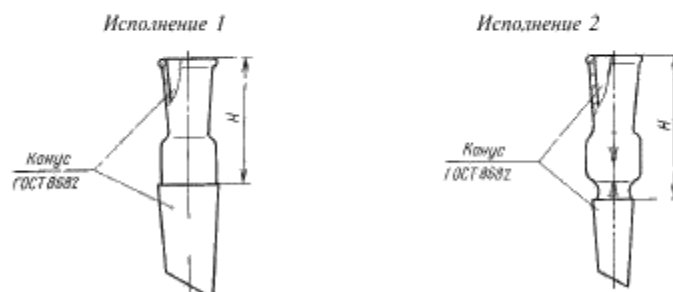
Таблица 27в
Размеры в мм

l		Обозначение конусов по ГОСТ 8682	
Номин.	Пред. откл.	керн	муфта
90	± 3	14/23	14/23
115	± 5	29/32	29/32
125, 140			
150, 190			

Пример условного обозначения при заказе элемента прямого с муфтой и керном, с конусом 45/40, длиной 150 мм из термически стойкого стекла группы ТС:

Элемент ЭП3—45/40—150 ТС ГОСТ 25336—82

Тип III



Черт. 34

Таблица 28

Размеры в мм

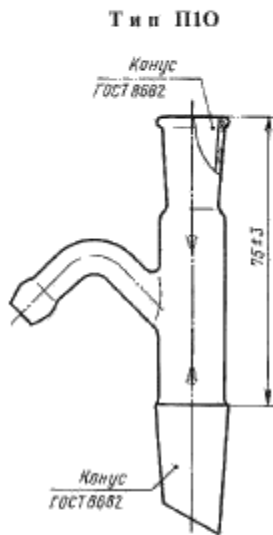
Исполнение	Обозначение конусов по ГОСТ 8682		H		Исполнение	Обозначение конусов по ГОСТ 8682		H	
	керна	муфты	Номинал.	Пред. откл.		керна	муфты	Номинал.	Пред. откл.
1	14/23	12/21	35	±2	2	12/21	14/23	45	±3
	19/26	14/23	40; 45			14/23	19/26	55	
	24/29					19/26	29/32	70	
	29/32					19/26		45; 50	
	24/29	24/29	55	85					
	29/32					29/32	60; 65	±5	
	45/40								45/40
	29/32	45/40	80						
	45/40			29/32		60; 65			
	60/46	45/40	80						
71/51	45/40			80					

Пример условного обозначения при заказе перехода типа III исполнения 1, с взаимозаменяемыми конусами керна 14/23 и муфты 12/21, из термически стойкого стекла группы ТС:

Переход П-1—14/23—12/21 ТС ГОСТ 25336—82

То же, перехода III исполнения 2, с взаимозаменяемыми конусами керна 14/23 и муфты 19/26, из химически стойкого стекла группы ХС:

Переход П1-2—14/23—19/26 ХС ГОСТ 25336—82



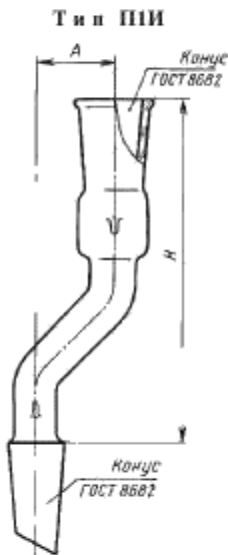
Черт. 35

Пример условного обозначения при заказе перехода типа ПЮ, с взаимозаменяемыми конусами керна 19/26 и муфты 14/23, из термически стойкого стекла группы ТС:

Переход ПЮ-19/26—14/23 ТС 25336—82

Таблица 29

Размеры в мм	
Обозначение конусов по ГОСТ 8682	
керна	муфты
14/23	14/23
19/26	
29/32	



Черт. 36

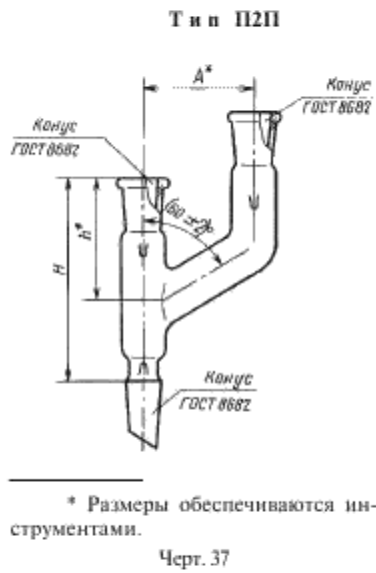
Таблица 30

H		A, не менее	Обозначение конусов по ГОСТ 8682	
Номина	Пред. откл.		керна	муфты
90	±3	20	14/23	14/23
125	±5	40	29/32	29/32
150		60	45/40	45/40

Пример условного обозначения при заказе перехода типа ПИИ, взаимозаменяемыми конусами керна 14/23 и муфты 14/23, из термически стойкого стекла группы ТС:

Переход ПИИ-14/23—14/23 ТС ГОСТ 25336—82

Таблица 31



Размеры в мм

H		h	A	Обозначение конусов по ГОСТ 8682		
Номинал.	Пред. откл.			керн	муфты перехода	муфты параллельной горловины
90	±3	50	60	14/23	14/23	14/23
		60		19/26		
				29/32		
100		65		19/26	19/26	14/23
		105		±5	70	29/32
110					75	29/32
125		85	80		29/32	

Пример условного обозначения при заказе перехода типа П2П, с взаимозаменяемыми конусами керн 19/26, муфты перехода 19/26 и муфты параллельной горловины 14/23, из термически стойкого стекла группы ТС:

Переход П2П-19/26-19/26-14/23 ТС ГОСТ 25336-82

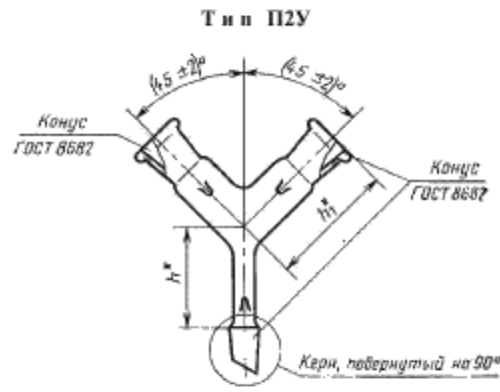


Таблица 32

Размеры в мм

h	h ₁	Обозначение конусов по ГОСТ 8682	
		керн	муфты
40	60	14/23	14/23
55	85	29/32	29/32

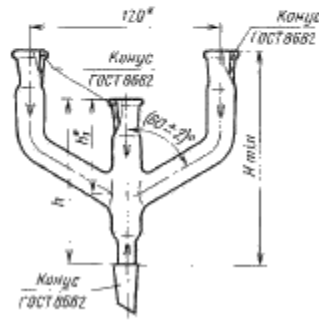
* Размеры обеспечиваются инструментом.

Черт. 38

Пример условного обозначения при заказе перехода типа П2У, с взаимозаменяемыми конусами керн 14/23 и муфты 14/23, из термически стойкого стекла группы ТС:

Переход П2У-14/23-14/23 ТС ГОСТ 25336-82

Тип ПЗП



* Размеры обеспечиваются инструментами.

Черт. 39

Размеры в мм

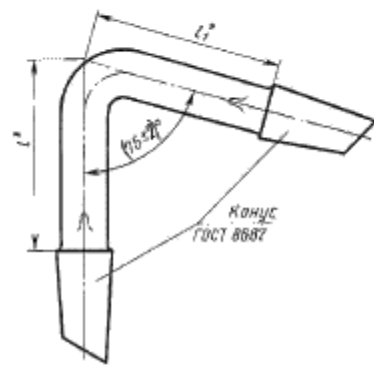
H, не менее	h		h ₁	Обозначение конусов по ГОСТ 8682			
	Номин.	Пред. откл.		керн	муфты перехода	муфты левой горловины	муфты правой горловины
120	90	±3	60	14/23	14/23	14/23	10/19
135	100			19/26	19/26		14/23
150	105	±5	65	29/32	29/32	19/26	14/23
			70			14/23	
170	125		75			29/32	

Таблица 33

Пример условного обозначения при заказе перехода типа ПЗП, с взаимозаменяемыми конусами керн 14/23 и муфт перехода 14/23, левой горловины 14/23 и правой горловины 10/19, из термически стойкого стекла группы ТС:

Переход ПЗП-14/23—14/23—14/23—10/19 ТС ГОСТ 25336—82

Тип ИЛ75°2К



* Размеры обеспечиваются инструментами.

Черт. 40

Размеры в мм

l	l ₁	Обозначение конусов по ГОСТ 8682	
		керн	керн
50	50	14/23	
55	60	19/26	14/23
70	85	29/32	
75	75		29/32

Таблица 34

Пример условного обозначения при заказе изгиба типа ИЛ75°2К, с взаимозаменяемыми конусами кернов 19/26 и 14/23, из термически стойкого стекла группы ТС:

Изгиб ИЛ75°2К—19/26—14/23 ТС ГОСТ 25336—82

С. 29 ГОСТ 25336—82

Типы ИЛ75° КМ,
ИЛ90° КМ и ИЛ105° КМ

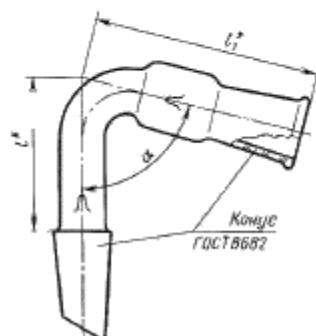


Таблица 35

Размеры в мм				
l	l ₁	α ± 2°	Обозначение конусов по ГОСТ 8682	
			керн	муфты
40	60	75°, 90°	14/23	14/23
55	85	105°	29/32	29/32
45; 55	60	105°	19/26	14/23
			29/32	

* Размеры обеспечиваются инструментом.

Черт. 41

Пример условного обозначения при заказе изгиба типа ИЛ75° КМ, с взаимозаменяемыми конусами керн 14/23 и муфты 14/23, из термически стойкого стекла группы ТС:
Изгиб ИЛ75° КМ— 14/23— 14/23 ТС ГОСТ 25336— 82

Тип КПО

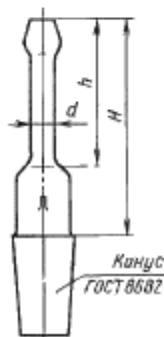


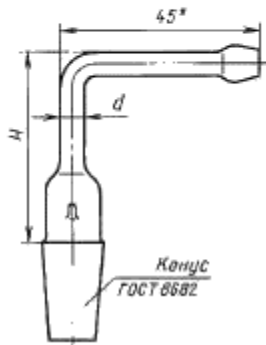
Таблица 36

Размеры в мм					
H		h		d ± 1	Обозначение конусов по ГОСТ 8682
Номин	Пред. откл.	Номин.	Пред. откл.		
50	±3	35	±2	6	14/23
70	±5	50	±3	10	29/32
90		60		15	45/40

Черт. 42

Пример условного обозначения при заказе керн типа КПО, с взаимозаменяемым конусом 14/23, из термически стойкого стекла группы ТС:
Керн КПО-14/23 ТС ГОСТ 25336— 82

Тип КИО



* Размер обеспечивается инструментом.

Черт. 43

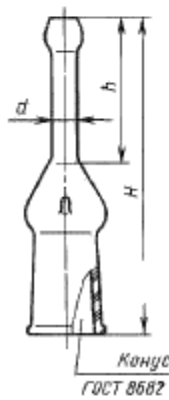
Пример условного обозначения при заказе керна типа КИО, с взаимозаменяемым конусом керна 14/23, из термически стойкого стекла группы ТС:

Керн КИО-14/23 ТС ГОСТ 25336—82

Размеры в мм
Таблица 37

$H \pm 3$	$d \pm 1$	Обозначение конусов по ГОСТ 8682
45	6	14/23
55	10	19/26
70	15	29/32

Тип МПО



Черт. 44

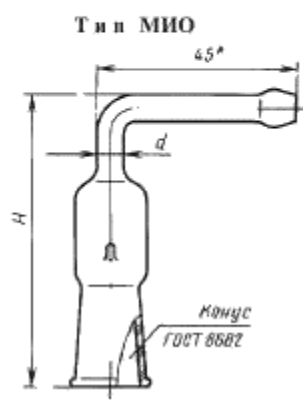
Размеры в мм
Таблица 38

H		h		$d \pm 1$	Обозначение конусов муфты по ГОСТ 8682
Номинал.	Пред. откл.	Номинал.	Пред. откл.		
75	± 3	35	± 2	6	14/23
100	± 5	50	± 3	10	29/32
130		60		15	45/40

Пример условного обозначения при заказе муфты типа МПО, с взаимозаменяемым конусом муфты 14/23, из термически стойкого стекла группы ТС:

Муфта МПО-14/23 ТС ГОСТ 25336—82

С. 31 ГОСТ 25336—82



* Размер обеспечивается инструментом.

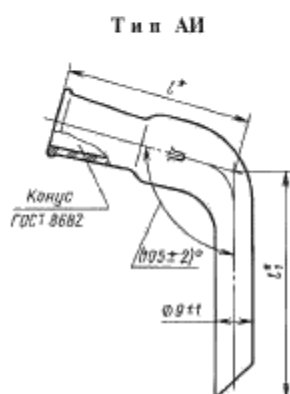
Черт. 45

Пример условного обозначения при заказе муфты типа МИО, с взаимозаменяемым конусом муфты 14/23, из термически стойкого стекла группы ТС:

Муфта МИО-14/23 ТС ГОСТ 25336—82

Таблица 39

Размеры в мм		
$H \pm 3$	$d \pm 1$	Обозначение конусов муфты по ГОСТ 8682
70	6	14/23
80	10	19/26
100	15	29/32



* Размеры обеспечиваются инструментом.

Черт. 46

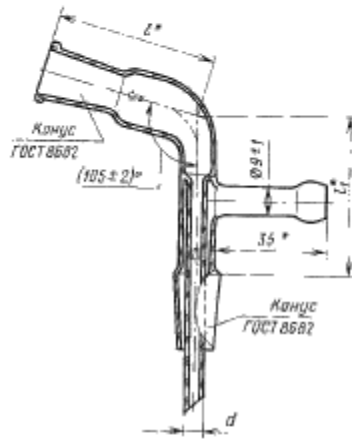
Пример условного обозначения при заказе алонжа типа АИ, с взаимозаменяемым конусом муфты 19/26, с длиной алонжа 50 мм, из термически стойкого стекла группы ТС:

Алонж АИ-19/26--50 ТС ГОСТ 25336—82

Таблица 40

Размеры в мм		
l	t	Обозначение конусов муфты по ГОСТ 8682
50	60	14/23
60	75	19/26
70	75	19/26
75	100	29/32

Тип АЮ



* Размеры обеспечиваются инструментом.

Черт. 47

Пример условного обозначения при заказе алонжа типа АЮ, с взаимозаменяемыми конусами керна 19/26 и муфты 14/23, с длиной алонжа 50 мм, из термически стойкого стекла группы ТС:

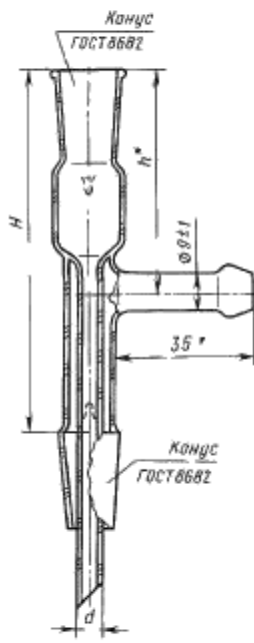
Алонж АЮ-19/26—14/23—50 ТС ГОСТ 25336—82

Таблица 41

Размеры в мм

l	l ₁	d ± 1	Обозначение конусов по ГОСТ 8682	
			керна	муфты
50	50	6	14/23	14/23
		9	19/26	
65	65		29/32	19/26
70	30	6	19/26	14/23
75	65	9	29/32	29/32

Тип АО



* Размеры обеспечиваются инструментом.

Черт. 48

Таблица 42

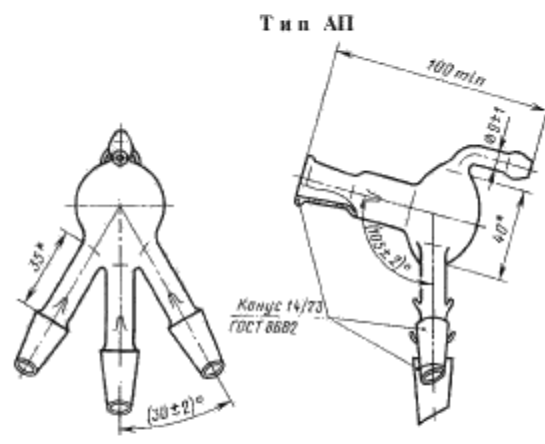
Размеры в мм

H		h	d ± 1	Обозначение конусов по ГОСТ 8682	
Номи.	Пред. откл.			керна	муфты
90	±3	55	6	14/23	14/23
125	±5		9	29/32	

С. 33 ГОСТ 25336—82

Пример условного обозначения при заказе алонжа типа АО, с взаимозаменяемыми конусами керна 14/23 и муфты 14/23, из термически стойкого стекла группы ТС:

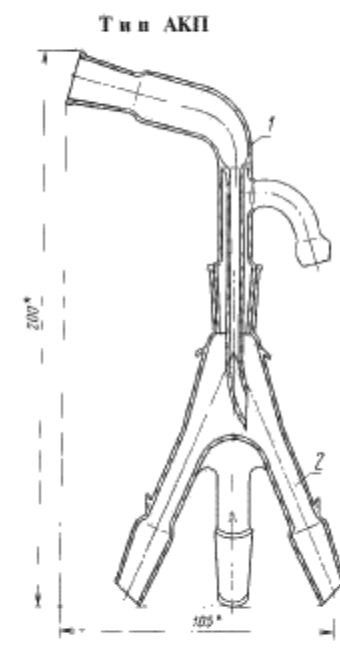
Алонж АО-14/23— 14/23 ТС ГОСТ 25336—82



Черт. 49

Условное обозначение при заказе алонжа «Паук» типа АП, с взаимозаменяемыми конусами керна 14/23 и муфты 14/23, из термически стойкого стекла группы ТС:

Алонж АП-14/23— 14/23 ТС ГОСТ 25336—82



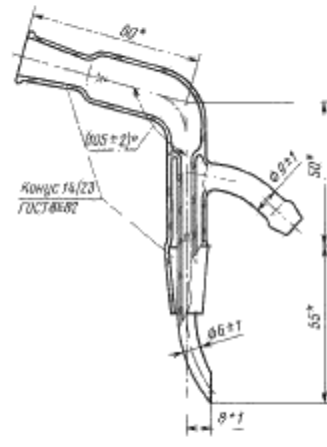
1 — алонж; 2 — «паук»

Черт. 50

Условное обозначение при заказе алонжа в комплекте с «пауком» типа АКП, с взаимозаменяемыми конусами керна 14/23 и муфты 14/23, из термически стойкого стекла группы ТС:

Комплект АКП-14/23—14/23 ТС ГОСТ 25336—82

Т и п АКП «Алонж»



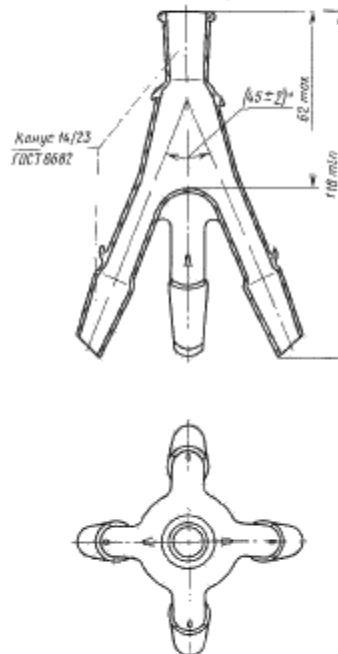
* Размеры обеспечиваются инструментом.

Черт. 51

Условное обозначение при заказе алонжа типа АКП, с взаимозаменяемыми конусами керна 14/23 и муфты 14/23, из термически стойкого стекла группы ТС:

Алонж АКП-14/23—14/23 ТС ГОСТ 25336—82

Т и п АКП «Паук»

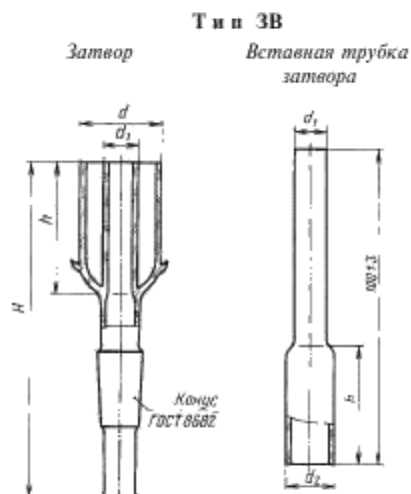


Черт. 52

С. 35 ГОСТ 25336—82

Условное обозначение при заказе «Паука» типа АКП, с взаимозаменяемыми конусами керна 14/23 и муфты 14/23, из термически стойкого стекла группы ТС:

«Паук» АКП-14/23—14/23 ТС ГОСТ 25336—82



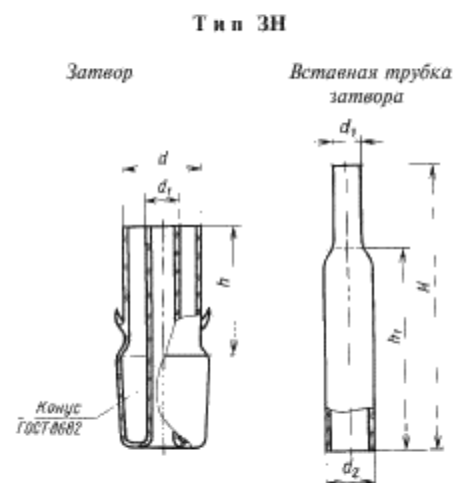
Черт. 53

Таблица 43
Размеры в мм

H, не менее	h ±3	d		d ₁	d ₂	Обозначение конусов керна по ГОСТ 8682
		Номин.	Пред. откл.			
95	40	25	±2	10	15	14/23
130	60	40		14	27	19/26
140	65	45		15	28	29/32
155	70		±3	17	30	45/40

Пример условного обозначения при заказе затвора типа 3В, с взаимозаменяемым конусом керна 19/26, из термически стойкого стекла:

Затвор 3В-19/26 ТС ГОСТ 25336—82



Черт. 54

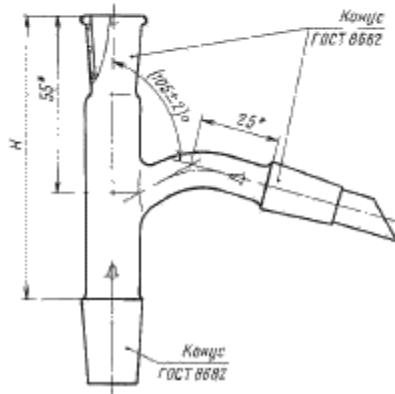
Таблица 44
Размеры в мм

H ±3	h		h ₁ ±3	d ±2	d ₁ ±1	d ₂		Обозначение конусов керна по ГОСТ 8682
	Но. мин.	Пред. откл.				Но. мин.	Пред. откл.	
90	40	±2	70	25	10	15	±1	29/32
100	50	±3	90	40	15	30	±2	45/40

Пример условного обозначения при заказе затвора типа 3Н, с взаимозаменяемым конусом керна 29/32, из термически стойкого стекла группы ТС:

Затвор 3Н-29/32 ТС ГОСТ 25336—82

Тип Н1



* Размеры обеспечиваются инструментом.

Черт. 55

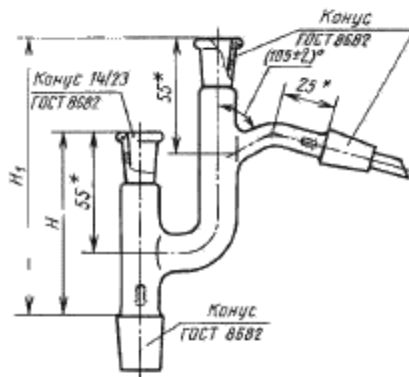
Пример условного обозначения при заказе насадки типа Н1, с взаимозаменяемыми конусами керна насадки 19/26, муфты насадки 14/23 и керна отводной трубки 14/23, из термически стойкого стекла группы ТС:

Насадка Н1-19/26—14/23—14/23 ТС ГОСТ 25336—82

Таблица 45

Размеры в мм		
$H \pm 5$	Обозначение конусов по ГОСТ 8682	
	керна насадки	муфты насадки и керна отводной трубки
86	14/23	14/23
88	19/26	
87	29/32	

Тип Н2



* Размеры обеспечиваются инструментом.

Черт. 56

Пример условного обозначения при заказе насадки типа Н2, с взаимозаменяемыми конусами керна насадки 19/26, муфты и керна отводной трубки 14/23, из термически стойкого стекла группы ТС:

Насадка Н2-19/26—14/23 ТС ГОСТ 25336—82

Таблица 46

Размеры в мм			
H	H_1	Обозначение конусов по ГОСТ 8682	
		керна насадки	муфты и керна отводной трубки
± 5			
86	131	14/23	14/23
88	133	19/26	
87	137	29/32	

С. 37 ГОСТ 25336—82

Тип НЗ

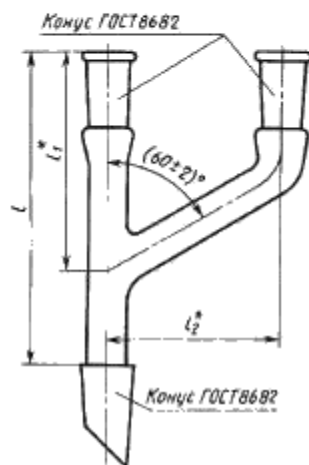


Таблица 46а

Размеры в мм

l		l ₁	l ₂	Обозначение конусов по ГОСТ 8682
Номинал.	Пред. откл.			
90	±3	50	55	14/23
125	±5	85	80	29/32

* Размеры обеспечиваются инструментом.

Черт. 56а

Пример условного обозначения при заказе насадки типа НЗ, с конусом 14/23, из термически стойкого стекла группы ТС:

Насадка НЗ—14/23 ТС ГОСТ 25336—82

(Измененная редакция, Изм. № 1, 2, 3).

2.1.3. Коды ОКП на соединительные элементы указаны в приложении 9.

2.2. Трубки соединительные

2.2.1. Соединительные и хлоркальциевые трубки предназначены для сборки различных лабораторных установок.

2.2.2. Соединительные трубки должны изготавливаться типов:

ТС-Т — Т-образная (черт. 58, табл. 47);

ТС-У — У-образная (черт. 59, табл. 47);

ТС-В — вилкообразная (черт. 60, табл. 47);

ТС-П — прямая с разными диаметрами (черт. 61).

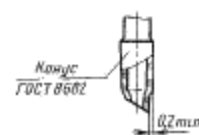
2.2.3. Хлоркальциевые трубки должны изготавливаться типов:

ТХ-П — прямая с одним шаром под пробку (исполнение 1) и с взаимозаменяемым конусом (исполнение 2) (черт. 62, табл. 48);

ТХ-У — изогнутая под углом 45° с взаимозаменяемым конусом (черт. 63);

ТХ-У — U-образная без отводов под резиновую пробку (исполнение 1), с отводами под резиновую пробку (исполнение 2) и с отводами и пришлифованной пробкой (исполнение 3) (черт. 64, табл. 49).

Кери



Черт. 57

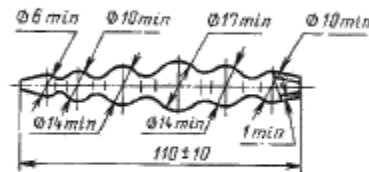
Таблица 47

Тип трубок	Размеры в мм			
	$D \pm 1$	$L \pm 5$	l	l_1
ТС-Т	6 10 15	50 75 100	25 40 50	—
ТС-У	6 10 15	—	25 40 60	—
ТС-В	6 10 15	30 55 70	25 45 60	25 30 40

Пример условного обозначения при заказе соединительной трубки типа ТС-Т диаметром 10 мм:

Трубка ТС-Т-10 ГОСТ 25336—82

Тип ТС-П



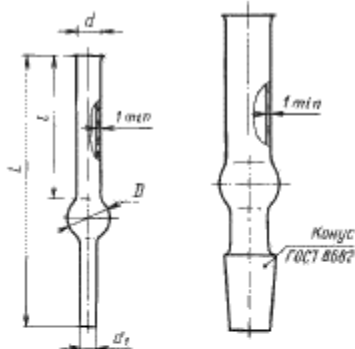
Черт. 61

Условное обозначение при заказе соединительной трубки типа ТС-П:

Трубка ТС-П ГОСТ 25336—82

Тип ТХ-П

Исполнение 1 Исполнение 2



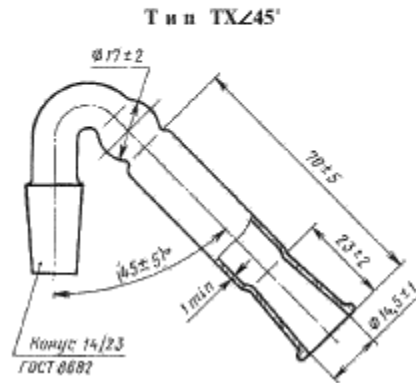
Черт. 62

Таблица 48

Исполнение трубки типа ТХ-П	Размеры в мм					Обозначение конусов по ГОСТ 8682
	$D \pm 2$	d	d_1	$L \pm 5$	$l \pm 3$	
1	13	8	5	85	45	—
	17	12		100		
	25	17	6	120		
	30	22	7	150		
2	13	8	—	85	45	7/16
	17	12		100		10/19
	19	15		100		14/23

Пример условного обозначения при заказе хлоркальциевой трубки типа ТХ-П исполнения I диаметром 17 мм:

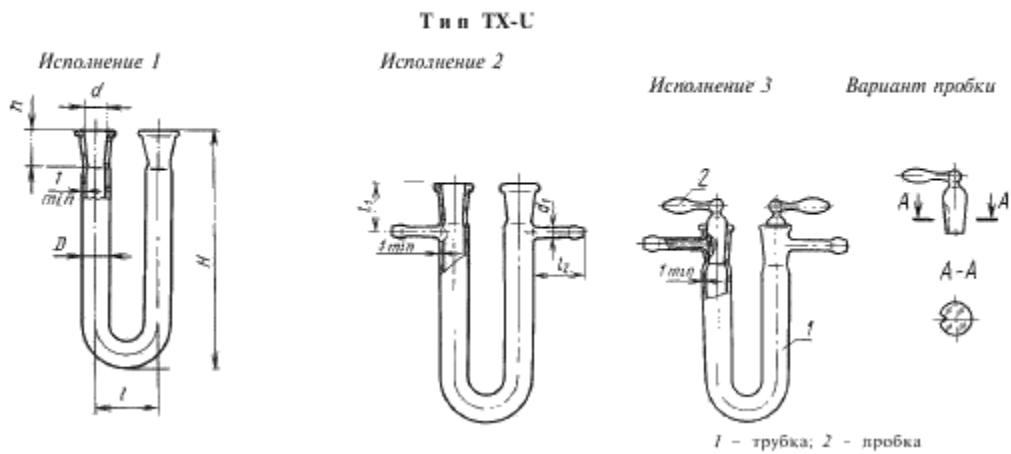
Трубка ТХ-П-1-17 ГОСТ 25336—82



Черт. 63

Условное обозначение при заказе хлоркальциевой трубки типа ТХ45' с взаимозаменяемым конусом 14/23:

Трубка ТХ45' — 14/23 ГОСТ 25336—82



Черт. 64

Таблица 49

Исполнение трубки типа ТХ-У	D	d	d_1	H		h		l ± 3	l_1		l_2 ± 2
				Номи.	Пред. откл.	Номи.	Пред. откл.		Номи.	Пред. откл.	
1	9	7,5	—	60	± 3	16	± 1	30	—	—	—
	13	10,0	—	100	± 5	19					
	17	14,5	—	150		23	± 2	40			
	22	18,8	—	200		26	50				
2	9	7,5	5	60		± 3	16	± 1	30	25	± 2
	13	10,0		100	19	30	± 3		30		
	17	14,5	6	150	± 5	23		± 2		40	30
	22	18,8	8	200	26	50	35	35			
3	9	7,5	5	60	± 3	16	± 1	30	8	± 1	15
	13	10,0		100	19	30		10	± 2	30	
	17	14,5	6	150	± 5	23	± 2	40			12
	22	18,8	8	200	26	50	13	13			

Пример условного обозначения при заказе хлоркальциевой трубки типа ТХ-У, исполнения 1, высотой 100 мм:

Трубка ТХ-У-1—100 ГОСТ 25336—82

(Измененная редакция, Изм. № 1, 3).

2.2.4. Коды ОКП на соединительные трубки указаны в приложении 10.

2.3. Воронки

2.3.1. Воронки предназначены для лабораторных работ.

2.3.2. Воронки должны изготавливаться типов:

В — лабораторные;

ВД — делительные;

ВР — с ребрами;

ВК — капельные;

ВП — для порошков;

ВПр — предохранительные;

ВС — для сахарного производства;

ВСП — для собирания паров;

ВФ — для фильтрования.

(Измененная редакция, Изм. № 3).

2.3.3. Воронки типа ВК должны иметь отверстия в горловине и в пробке, совпадающие при повороте пробки.

Допускается по заказу потребителя изготавливать воронки типа ВК без отверстий, а воронки типа ВД — с отверстиями, а также с массивными пробками.

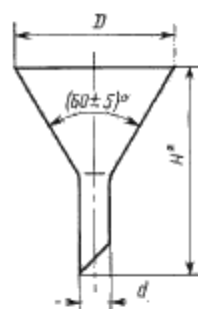
(Измененная редакция, Изм. № 4).

2.3.4. Нижняя часть воронок, предназначенная для стекания жидкости, должна быть обрезана под углом не более 60° к центральной оси, зашлифована или оплавлена.

(Измененная редакция, Изм. № 1).

2.3.5. Основные параметры и размеры воронок должны соответствовать указанным на черт. 65—73 и в табл. 50—54.

Тип В



* Размер для справок.

Черт. 65

Таблица 50

Размеры в мм

D		d		H
Номи.	Пред. откл.	Номи.	Пред. откл.	
25	±3	6	±1	38
36	±5	7	±2	50
56		80		
75		80		
100	±10	11	±2	110
150		14		
200		170		
250		150		
		16		200
		30	±3	230
				345

Пример условного обозначения при заказе воронки типа В, диаметром 36 мм, высотой 80 мм, из химически стойкого стекла группы ХС:

Воронка В-36—80 ХС ГОСТ 25336—82

С. 41 ГОСТ 25336—82

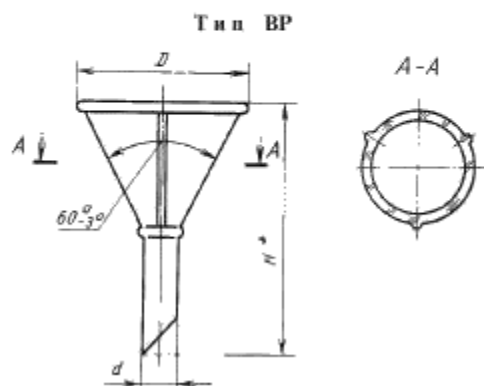


Таблица 50а
Размеры в мм

D		d		H
Номин.	Пред. откл.	Номин.	Пред. откл.	
56	±1,0	12	±0,5	80
75				110
100				115

* Размер для справок.

Черт. 65а

Пример условного обозначения при заказе воронки типа ВР, диаметром 56 мм из химически стойкого стекла группы ХС:

Воронка ВР-56 ХС ГОСТ 25336—82

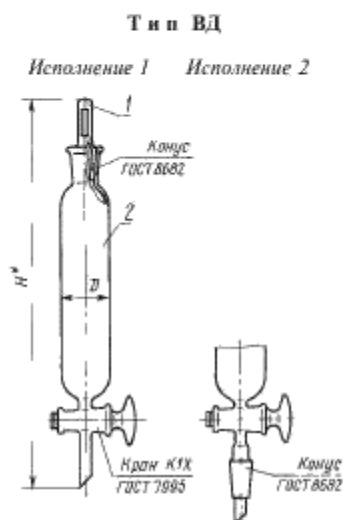


Таблица 51
Размеры в мм

Номинальная вместимость, см ³	D		H	Обозначение крана по ГОСТ 7995	Обозначение конусов по ГОСТ 8682	
	Номин.	Пред. откл.			горло	стебли
10	18	±1	200	К1Х-1—28—1,6	14/23	14/23
25	24	±2	225			
50	30	±3	245	К1Х-1—32—2,5	19/26	19/26
100	40		290			
250	50		340	К1Х-1—40—4,0	29/32	—
500	65	390				
1000	83	±5	470			

* Размер для справок.

1 - пробка; 2 - воронка

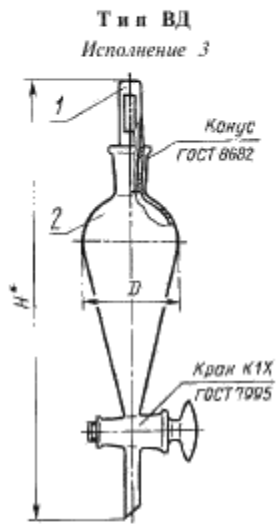
Черт. 66

Пример условного обозначения при заказе воронки типа ВД исполнения 1, номинальной вместимостью 100 см³, из химически стойкого стекла группы ХС:

Воронка ВД-1—100 ХС ГОСТ 25336—82

То же, воронки типа ВД исполнения 2, номинальной вместимостью 250 см³, из химически стойкого стекла группы ХС:

Воронка ВД-2—250 ХС ГОСТ 25336—82



* Размер для справок.

1 - пробка; 2 - воронка

Черт. 67

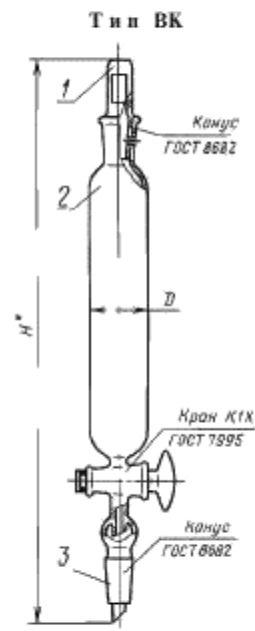
Пример условного обозначения при заказе воронки типа ВД исполнения 3, номинальной вместимостью 250 см³, из химически стойкого стекла группы ХС:

Воронка ВД-3--250 ХС ГОСТ 25336—82

Таблица 52

Размеры в мм

Номинальная вместимость, см ³	D		H	Обозначение крана по ГОСТ 7995	Обозначение конусов по ГОСТ 8682
	Номинал	Пред. откл.			
50	45	±2	210	К1Х-1—32—2,5	14/23
100	56	±3	250		19/26
250	76		К1Х-1—40—4,0	295	29/32
500	95			355	
1000	128	±4		365	
2000	158	±5	470	К1Х-1—44—6,3	



* Размер для справок.

1 - пробка; 2 - воронка;
3 - стебель

Черт. 68

Таблица 53

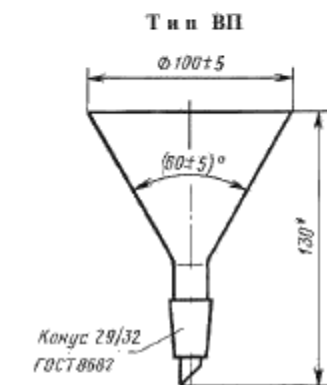
Размеры в мм

Номинальная вместимость, см ³	D		H	Обозначение крана по ГОСТ 7995	Обозначение конусов по ГОСТ 8682	
	Номинал	Пред. откл.			горловины	стебля
10	18	±1	255	К1Х-1—28—1,6	14/23	14/23
25	24	±2	280			
50	30		К1Х-1—32—2,5	300	19/26	
100	40			345	29/32	19/26
250	50	±3	405			
500	65	455	К1Х-1—40—4,0			

С. 43 ГОСТ 25336—82

Пример условного обозначения при заказе воронки типа ВК, номинальной вместимостью 50 см³, из химически стойкого стекла группы ХС:

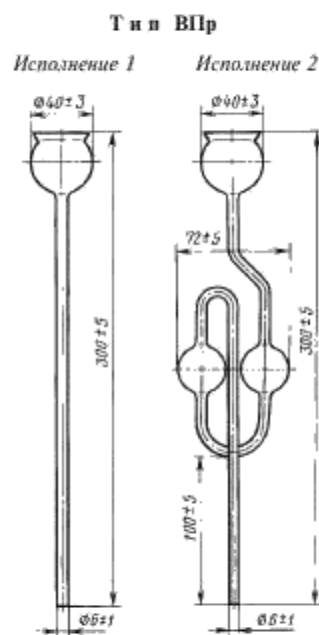
Воронка ВК-50 ХС ГОСТ 25336—82



Черт. 69

Условное обозначение при заказе воронки типа ВП, из химически стойкого стекла группы ХС:

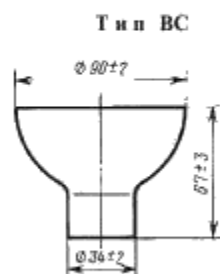
Воронка ВП ХС ГОСТ 25336—82



Черт. 70

Условное обозначение при заказе воронки типа ВПр исполнения 1, из химически стойкого стекла группы ХС:

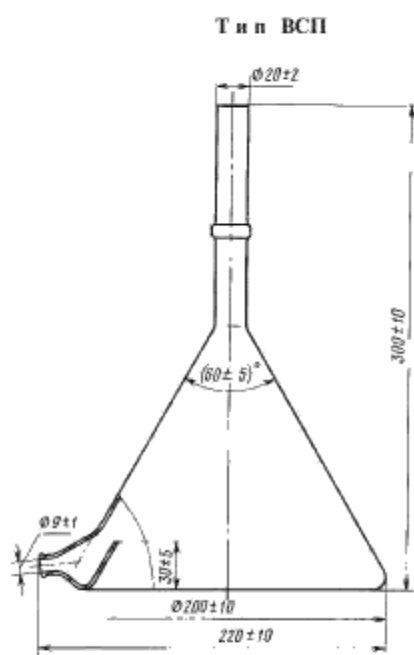
Воронка ВПр-1 ХС ГОСТ 25336—82



Черт. 71

Условное обозначение при заказе воронки типа ВС, из химически стойкого стекла группы ХС:

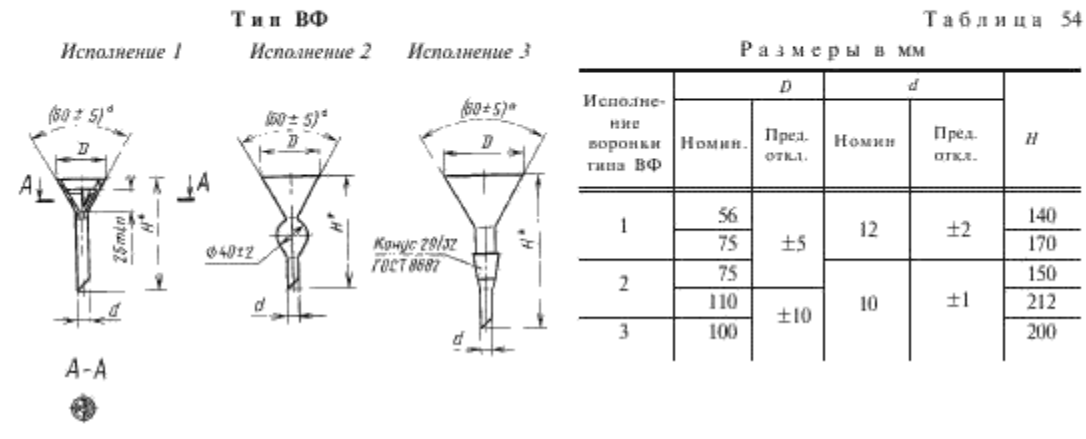
Воронка ВС ХС ГОСТ 25336--82



Черт. 72

Условное обозначение воронки типа ВСП, из химически стойкого стекла группы ХС:

Воронка ВСП ХС ГОСТ 25336—82



Черт. 73

Пример условного обозначения при заказе воронки типа ВФ исполнения 3, диаметром 100 мм из химически стойкого стекла группы ХС:

Воронка ВФ-3—100 ХС ГОСТ 25336—82

(Измененная редакция, Изм. № 1, 3).

2.3.6. Коды ОКП на воронки указаны в приложении 11.

2.4. Фильтры и изделия с фильтрами

2.4.1. Фильтры из спекшегося стекляного порошка и изделия с фильтрами предназначены для фильтрования растворов и очистки газов.

2.4.2. В зависимости от размера пор фильтры должны изготавливаться классов:

класс фильтров	Размеры пор
ПОР 500	св. 250 — 500 мкм
ПОР 250	• 160 — 250 мкм
ПОР 160	• 100 — 160 мкм
ПОР 100	• 40 — 100 мкм
ПОР 40	• 16 — 40 мкм
ПОР 16	• 10 — 16 мкм
ПОР 10	• 3 — 10 мкм
ПОР 3,0	• 1,6 — 3,0 мкм
ПОР 1,6	• 1,0 — 1,6 мкм
ПОР 1,0	до 1,0 мкм

2.4.3. В зависимости от формы фильтры должны изготавливаться типов:

ФКП — круглые плоские;

ФКВ — круглые выпуклые;

ФК — квадратные;

ФП — прямоугольные;

ФПЦ — патронные цилиндрические;

ФПК — патронные конические;

ФКБ — конические бактериологические.

2.4.4. Стеклянные изделия с фильтрами должны изготавливаться типов:

ВФ — воронки фильтрующие с взаимозаменяемыми конусами (исполнение 2) и без взаимозаменяемых конусов (исполнения 1, 3);

ВФО — воронки фильтрующие с отводом и взаимозаменяемым конусом;

ВФОТ — воронки фильтрующие обратные;

ТФ — тигли фильтрующие;

ГФП — газопромыватели с прямым отводом;

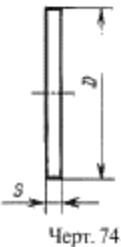
ГФИ — газопромыватели с изогнутым отводом;

ФГ — фильтры газовые.

Нижняя часть изделий с фильтрами, предназначенная для стекания жидкости, должна быть обрезана под углом не более 60° , зашлифована или оплавлена.

2.4.5. Основные размеры фильтров и изделий с фильтрами должны соответствовать указанным на черт. 74--86 и в табл. 55--65.

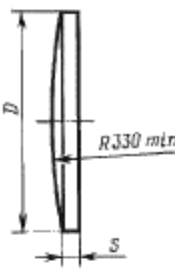
Таблица 55

Тип ФКП	Размеры в мм				Допускаемая разнотол- щинность
	D		z		
	Номи.	Пред. откл.	Номи.	Пред. откл.	
 <p>Черт. 74</p>	10	±1	3,0	±1	0,5
	20				
	32				
	40	±2	3,5	±2	1,0
	50				
	60				
	90				
	125				
	160	±3	10,0	±3	2,0
	180				
220					
			13,0		
			15,0		
			17,0		4,0

Пример условного обозначения при заказе фильтра типа ФКП, диаметром 40 мм, класса ПОР 40, из химически стойкого стекла группы ХС:

Фильтр ФКП-40-ПОР 40 ХС ГОСТ 25336—82

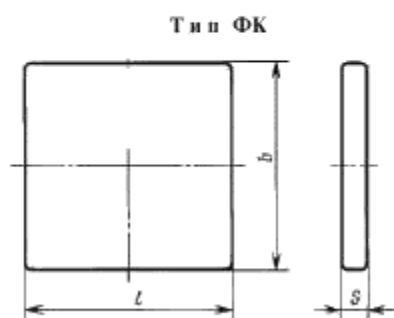
Таблица 56

Тип ФКВ	Размеры в мм				Допускаемая разнотол- щинность
	D		z		
	Номи.	Пред. откл.	Номи.	Пред. откл.	
 <p>Черт. 75</p>	60	±2	4,5	±1	1,0
	90				
	125				
	160				
	180	±3	11,0	±3	2,0
	220				

Пример условного обозначения при заказе фильтра типа ФКВ, диаметром 90 мм, класса ПОР 160, из химически стойкого стекла группы ХС:

Фильтр ФКВ-90-ПОР 160 ХС ГОСТ 25336--82

С. 47 ГОСТ 25336—82



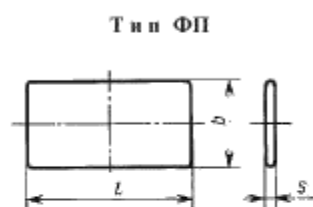
Черт. 76

Таблица 57

Размеры в мм			
<i>l</i>	<i>b</i>	<i>s</i>	Допускаемая разнотолщинность
±5		±1	
100	100	10	2
200	200	19	4
250	250	19	

Пример условного обозначения при заказе фильтра типа ФК, длиной 100 мм, шириной 100 мм, класса ПОР 250, из термически и химически стойкого стекла группы ТХС:

Фильтр ФК-100-100-ПОР 250 ТХС ГОСТ 25336—82



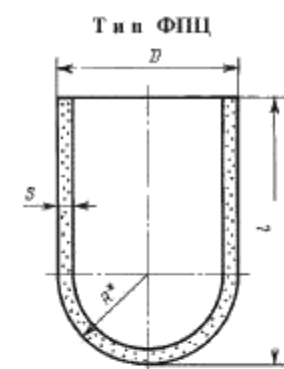
Черт. 77

Таблица 58

Размеры в мм			
<i>l</i>	<i>b</i>	<i>s</i>	Допускаемая разнотолщинность
±5		±1	
200	100	10	2
250	125	19	4

Пример условного обозначения при заказе фильтра типа ФП, длиной 200 мм, шириной 100 мм, класса ПОР 10, из химически стойкого стекла группы ХС:

Фильтр ФП-200-100-ПОР 10 ХС ГОСТ 25336—82



* Размер обеспечивается инструментом.

Черт. 78

Таблица 59

<i>D</i>		<i>l</i>	<i>s</i>	<i>R</i>
Номи.	Прел. откл.			
28	±1,5	40	3,0	13,0
37		70		17,5
48	±2,0		4,0	23,0
57		100		27,0

Пример условного обозначения при заказе фильтра типа ФПЦ, диаметром 48 мм, класса ПОР 40, из химически стойкого стекла группы ХС:

Фильтр ФПЦ-48-ПОР 40 ХС ГОСТ 25336—82

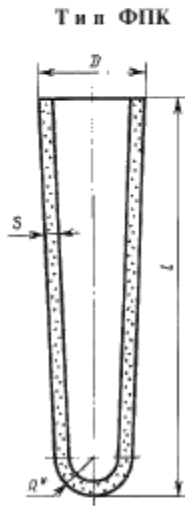


Таблица 60

Размеры в мм

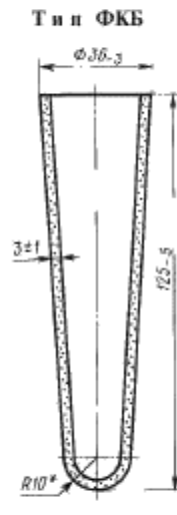
D		l		s		R
Номи.	Пред. откл.	Номи.	Пред. откл.	Номи.	Пред. откл.	
28	±2	105	±4	3	±1	9,5
32		80	±3			12,5
36		110	±4			15,0
38	90	±3	21,0			
55	±3	150	±5	7	±2	32,0
85		240	±8	9		

* Размер обеспечивается инструментом.

Черт. 79

Пример условного обозначения при заказе фильтра типа ФПК, диаметром 36 мм, класса ПОР 500, из термически и химически стойкого стекла группы ТХС:

Фильтр ФПК-36-ПОР 500 ТХС ГОСТ 25336--82

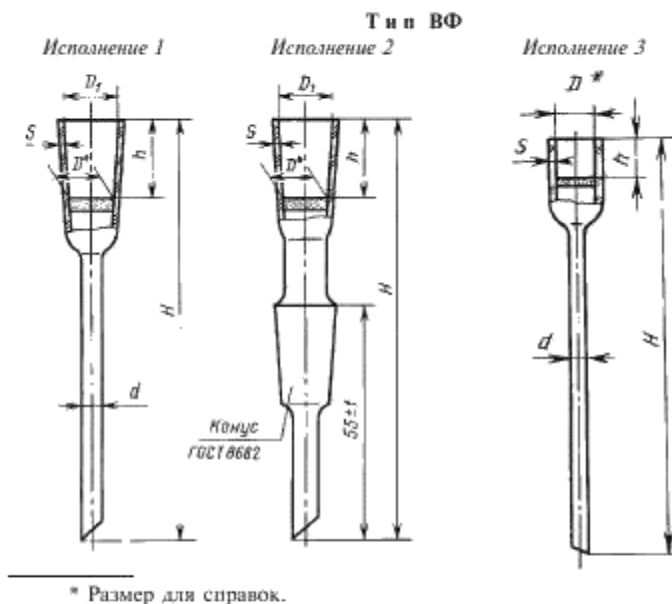


* Размер обеспечивается инструментом.

Черт. 80

Пример условного обозначения при заказе фильтра типа ФКБ, класса ПОР 250, из химически стойкого стекла группы ХС:

Фильтр ФКБ-ПОР 250 ХС ГОСТ 25336—82



Черт. 81

Таблица 61

Размеры в мм

H		h		D	D ₁		d ±1	s		Обозначение конусов поронок исполнения 2 по ГОСТ 8682
Номинал.	Пред. откл.	Номинал.	Пред. откл.		Номинал.	Пред. откл.		Номинал.	Пред. откл.	
100	±10	20	±2	10	13	±1	6	1,5	±0,3	14/23
110		30		20	24		7			
130		40		32	37	±2	9			
140		60		40	46		11	2,0		
180	±20	90	±3	60	68	±3	13	2,5	±0,5	29/32
220		125		140	15					
280		160		160	177	17				

Примечание. Фильтры диаметром 60, 90, 125 и 160 мм должны быть выпуклыми.

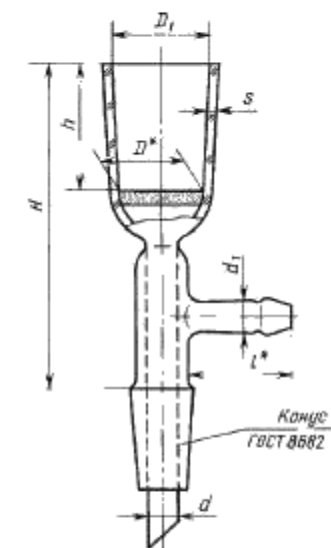
Пример условного обозначения при заказе воронки типа ВФ исполнения 1, диаметром фильтра 32 мм, класса ПОР 100, из термически и химически стойкого стекла группы ТХС:

Воронка ВФ-1-32-ПОР 100 ТХС ГОСТ 25336—82

То же, воронки типа ВФ исполнения 2, с диаметром фильтра 60 мм, класса ПОР 250, с взаимозаменяемым конусом 19/26, из химически стойкого стекла группы ХС:

Воронка ВФ-2-60-ПОР 250-19/26 ХС ГОСТ 25336—82

Тип ВФО



* Размеры для справок.

Черт. 82

Таблица 62

Размеры в мм

H		h		D	D ₁		d	d ₁	s		l	Обозначение конусов по ГОСТ 8682
Номинал.	Пред. откл.	Номинал.	Пред. откл.		Номинал.	Пред. откл.	±1	Номинал.	Пред. откл.			
90	±10	20	±2	10	13	±1	6	6	1,5	±0,3	25	14/23
115		30		20	24		7		2,0			
135		40		32	37		9		7			
145		60		40	46	11	2,5					
200		90		60	68	13	9					
240	±20	140	±3	90	101	±3	15	9	±0,5	40	45/40	
340				125	140		17					
370				160	160		177					

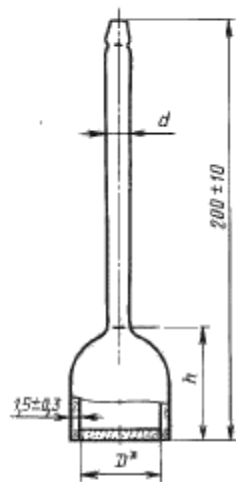
Примечание. Фильтры диаметром 60, 90, 125 и 160 мм должны быть выпуклыми.

Пример условного обозначения при заказе воронки типа ВФО, с диаметром фильтра 20 мм, класса ПОР 100, из химически стойкого стекла группы ХС:

Воронка ВФО-20-ПОР 100 ХС ГОСТ 25336—82

С. 51 ГОСТ 25336—82

Тип ВФОТ



* Размер обеспечивается инструментом.

Черт. 83

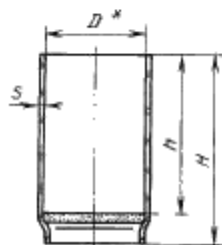
Пример условного обозначения при заказе воронки типа ВФОТ с диаметром фильтра 32 мм, класса ПОР 16, из химически стойкого стекла группы ХС:

Воронка ВФОТ-32-ПОР 16 ХС ГОСТ 25336—82

Размеры в мм
Таблица 63

h ± 3	D	d ± 1
15	10	7
20	20	9
30	32	
50	40	

Тип ТФ



* Размер для справок.

Черт. 84

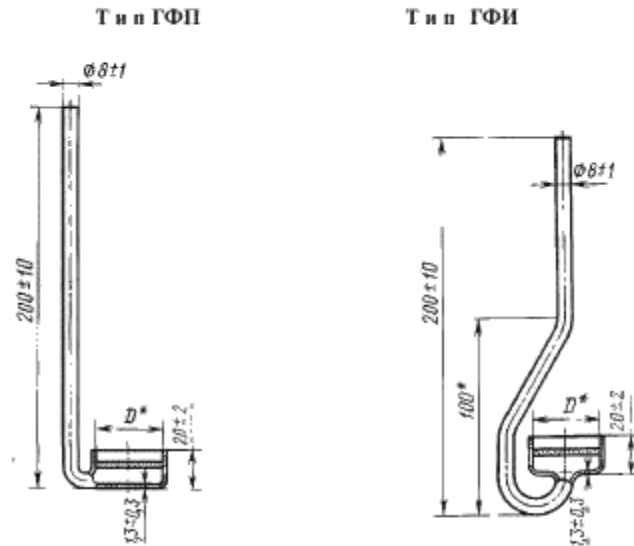
Пример условного обозначения при заказе тигля типа ТФ, диаметром фильтра 40 мм, класса ПОР 40, из химически стойкого стекла группы ХС:

Тигель ТФ-40-ПОР 40 ХС ГОСТ 25336—82

Размеры в мм
Таблица 64

H	h	D	s $\pm 0,3$
± 1			
40	30	10	1,3
50	40	20	
60	50	32	
70	60	40	1,5

Примечание. Допускается по заказу потребителей изготавливать тигли с двумя отверстиями диаметром $(2,5 \pm 1,0)$ мм.



* Размеры для справок. Размер диаметра выбирают из ряда: 10; 20; 32; 40 мм.

Черт. 85

Условное обозначение при заказе газопромывателя типа ГФП, диаметром фильтра 10 мм, класса ПОР 160, из термически и химически стойкого стекла группы ТХС:

Газопромыватель ГФП-10-ПОР 160 ТХС ГОСТ 25336—82

То же, газопромывателя типа ГФИ с диаметром фильтра 32 мм, класса ПОР 100, из химически стойкого стекла группы ХС.

Газопромыватель ГФИ-32-ПОР 100 ХС ГОСТ 25336—82

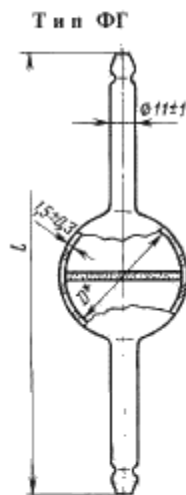


Таблица 65

мм	
l	D
± 10	
180	32
210	60

* Размер для справок.

Черт. 86

С. 53 ГОСТ 25336—82

Пример условного обозначения при заказе фильтра типа ФГ, диаметром 60 мм, класса ПОР 100, из химически стойкого стекла группы ХС:

Фильтр ФГ-60-ПОР 100 ХС ГОСТ 25336—82

2.4.4; 2.4.5. (Измененная редакция, Изм. № 1, 3).

2.4.6. Коды ОКП на фильтры и изделия с фильтрами указаны в приложении 12.

2.5. Капельницы

2.5.1. Капельницы предназначены для дозирования индикаторов и других растворов.

2.5.2. Капельницы должны изготавливаться исполнений:

1 — с баллоном;

2 — с колпачком;

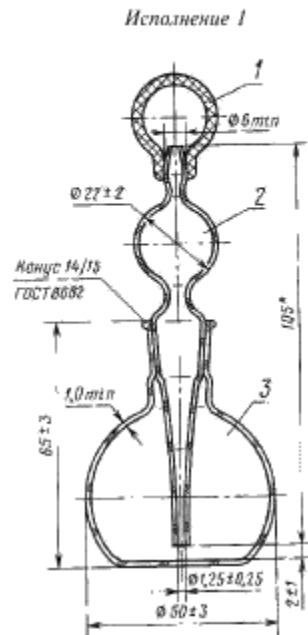
3 — с клювиком и взаимозаменяемым конусом.

2.5.3. Номинальная вместимость капельниц исполнений 1 и 3 — 50 мл.

Номинальная вместимость в обозначении и наименовании капельниц является условной.

2.5.4. Диаметр основания капельниц, обеспечивающий устойчивое положение их на горизонтальной поверхности, должен быть не менее 0,6 диаметра изделий.

2.5.5. Основные параметры и размеры капельниц должны соответствовать указанным на черт. 87—89 и в табл. 66, 67.



* Размер для справок.

1 — баллон; 2 — пилетка; 3 — колба

Черт. 87

Условное обозначение при заказе капельницы исполнения 1, из химически стойкого стекла группы ХС:

Капельница 1 ХС 25336—82

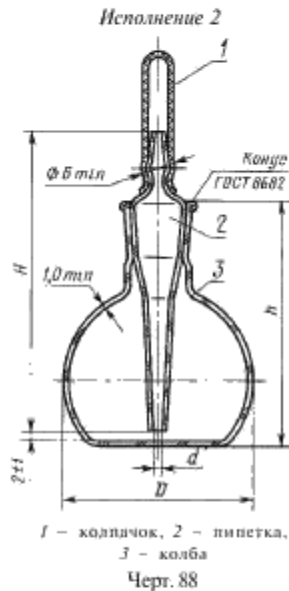


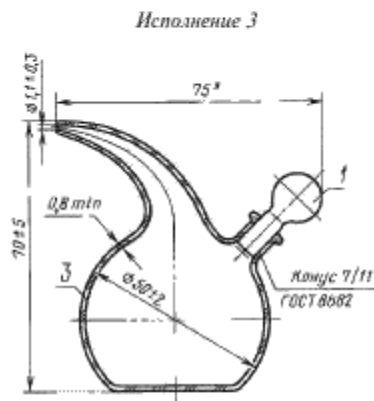
Таблица 66

Размеры в мм

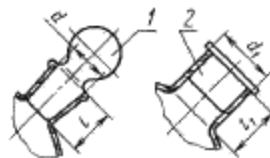
Номиналь- наямести- мость, см ³	H ±5	±3		d		Обозначение конусов по ГОСТ 8682
		b	D	Номи.	Пред. откл.	
10	60	45	32	0,9	±0,1	10/13
25	70	55	40	1,3	±0,2	14/15
50	80	65	50			

Пример условного обозначения при заказе капельницы исполнения 2, номинальной вместимостью 50 см³, из химически стойкого стекла группы ХС:

Капельница 2—50 ХС ГОСТ 25336—82



Вариант исполнения
тубуса и пробки

Таблица 67
Размеры в мм

d	d ₁	l		l ₁ ±2
		Но- мин.	Пред. откл.	
±1	±1			
7,5	15,00	11	+3	14
10,0	16,00	13	-1	16
15,0	17,5	14	±2	18

* Размер для справок.

1 — стеклянная пробка; 2 — полиэтиленовая пробка; 3 — колба

Черт. 89

Пример условного обозначения при заказе капельницы исполнения 3 с взаимозаменяемым конусом 7/11, из химически стойкого стекла группы ХС:

Капельница 3-7/11 ХС ГОСТ 25336—82

То же, капельницы исполнения 3 со стеклянной пробкой, диаметром тубуса 7,5 мм, из химически стойкого стекла группы ХС:

Капельница 3С-7,5 ХС ГОСТ 25336—82

То же, капельницы исполнения 3 с полиэтиленовой пробкой, диаметром тубуса 15,0 мм, из химически стойкого стекла группы ХС:

Капельница 3П-15,0 ХС ГОСТ 25336—82

2.5.6 Коды ОКП на капельницы указаны в приложении 13.

С. 55 ГОСТ 25336—82

2.6. Спиртовки

2.6.1. Спиртовки предназначены для подогрева жидкостей и твердых веществ в лабораторных и клинических условиях.

2.6.2. Спиртовки должны изготавливаться типов:

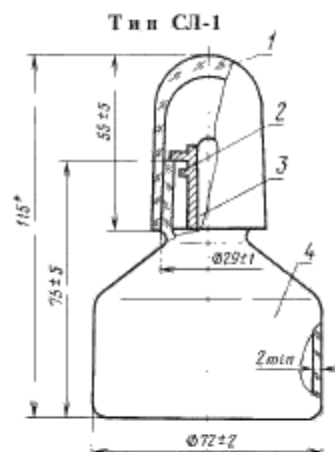
СЛ-1 — со стеклянным колпачком;

СЛ-2 — с фенопластовым колпачком и подставкой.

2.6.3. Номинальная вместимость спиртовок — 100 см³.

Номинальная вместимость в обозначении и наименовании спиртовок являются условной.

2.6.4. Основные размеры спиртовок должны соответствовать указанным на черт. 90, 91.



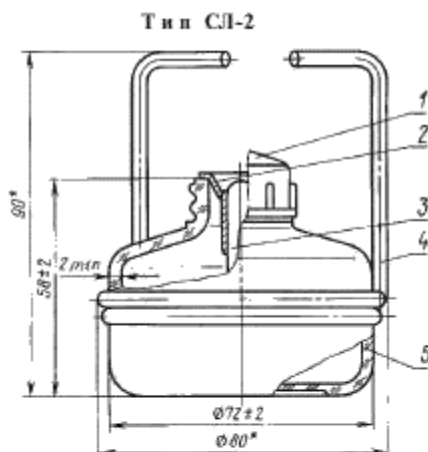
* Размер для справок.

1 — колпачок; 2 — итулка; 3 — фитиль; 4 — корпус

Черт. 90

Условное обозначение при заказе спиртовки типа СЛ-1:

Спиртовка СЛ-1 ГОСТ 25336--82



* Размеры для справок.

1 — колпачок; 2 — итулка; 3 — фитиль; 4 — подставка; 5 — корпус

Черт. 91

Условное обозначение при заказе спиртовки типа СЛ-2:

Спиртовка СЛ-2 ГОСТ 25336—82

2.6.5. Коды ОКП на спиртовки указаны в приложении 14.

2.7. С к л я н к и с т у б у с о м

2.7.1. Слянки с тубусом предназначены для отбора и хранения раствора и газа.

2.7.2. Слянки должны изготавливаться исполнений:

1 – под резиновую пробку с краном;

2 – с взаимозаменяемыми конусами с краном;

3 – под резиновую трубку;

4 – с двумя тубусами, взаимозаменяемыми конусами и воронкой;

5 – с двумя тубусами под резиновую пробку и воронкой.

2.7.3. Слянки исполнений 4 и 5 должны иметь:

- наибольший внутренний диаметр горловины – (45 ± 2) мм;

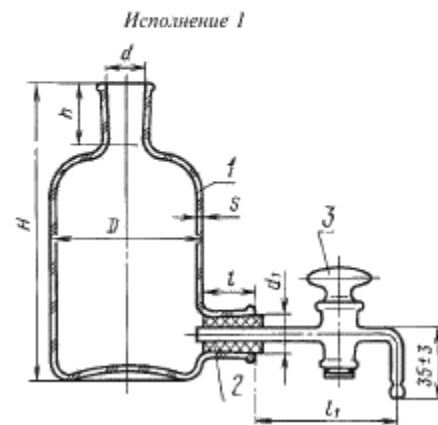
- высоту горловины – (48 ± 5) мм;

диаметр проходного отверстия пробки воронки – $(4 \pm 0,5)$ мм.

Размеры слянок исполнений 4 и 5, не указанные на чертеже, должны соответствовать размерам слянок исполнений 1 и 2.

2.7.4. Номинальная вместимость слянок в обозначении и наименовании изделий является условной.

2.7.5. Основные параметры и размеры слянок должны соответствовать указанным на черт. 92–95 и в табл. 68–71.



1 – слянка; 2 – пробка резиновая; 3 – кран по ГОСТ 7995

Черт. 92

Таблица 68

Размеры в мм

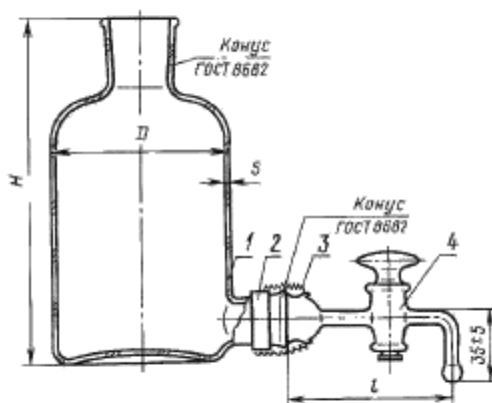
Номинальная вместимость, дм ³	H		h		D		d		d ₁ ±1	l, не менее	l ₁ , не менее	x, не менее	Обозначение крана по ГОСТ 7995
	Но мин.	Пред. откл.	Но мин.	Пред. откл.	Но мин.	Пред. откл.	Но мин.	Пред. откл.					
0,3	140	±5	26	±2	72	±2	19	±1	19	23	77	1,5	К1Х-1—32—2,5
0,5	165				85		29						
1,0	195				110		29						
2,0	230				135		29						
3,0	260				150		29						
5,0	320	±8	40	±5	180	±5	45	±2	29	29	73	2,0	К1Х-1—40—4,0
10,0	380				225		45						
20,0	540				±10		260						

С. 57 ГОСТ 25336—82

Пример условного обозначения при заказе склянки исполнения 1, номинальной вместимостью 0,5 дм³:

Склянка 1—0,5 ГОСТ 25336—82

Исполнение 2



1 — склянка; 2 — скоба крепления; 3 — пружина; 4 — кран по ГОСТ 7995

Черт. 93

Таблица 69

Размеры в мм

Номинальная вместимость, дм ³	H		D		l	λ	Обозначение конусов по ГОСТ 8682		Обозначение крана по ГОСТ 7995
	Номин.	Пред. откл.	Номин.	Пред. откл.			не менее	муфты горловины	
0,5	165	±5	85	±2	76	1,5	29/32	19/26	К1Х-1—32—2,5
1,0	195		110						
2,0	230		135						
3,0	260	±8	150	±5	85	2,0	45/40	29/32	К1Х-1—40—4,0
5,0	320		180						
10,0	380		225						
20,0	540		260						


Пример условного обозначения при заказе склянки исполнения 2, номинальной вместимостью 0,5 дм³:

Склянка 2—0,5 ГОСТ 25336—82

Исполнение 3

Таблица 70

Размеры в мм



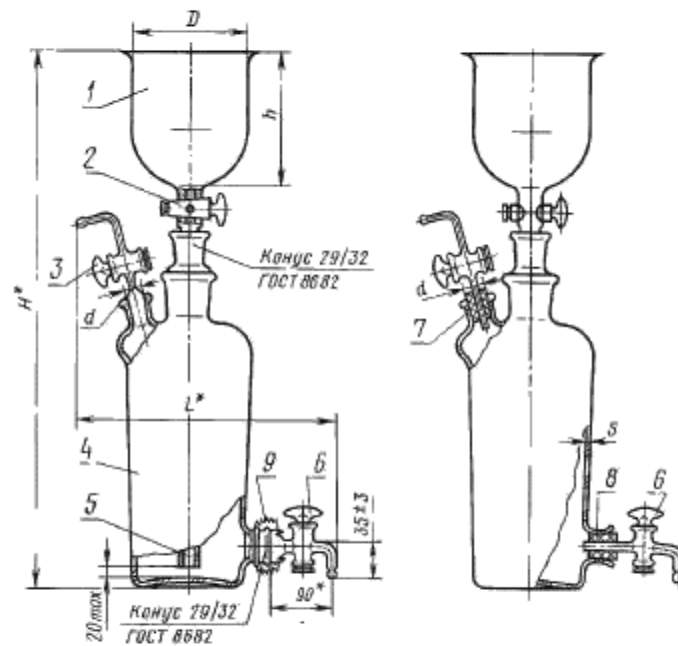
Номинальная вместимость, дм ³	H		h		D		d		d ₁ ±1	z, не менее
	Но-мин.	Пред. откл.	Но-мин.	Пред. откл.	Но-мин.	Пред. откл.	Но-мин.	Пред. откл.		
0,16	95	±4	26	±2	72		19			
0,30	140									
0,50	165				85					
0,80	190	±5				±2			4	1,5
1,00	195		32	±3	110		29	±1		
2,00	230				135					
3,00	260				150					
5,00	320				180	±5	45	±2	5	2,0
10,00	380	±8	48	±5	225					

Пример условного обозначения при заказе склянки исполнения 3, номинальной вместимостью 0,5 дм³:

Склянка 3-0,50 ГОСТ 25336--82

Исполнение 4

Исполнение 5



* Размеры для справок.

1 - воронка; 2 - пробка стеклянная; 3 - газоотводная трубка с краном; 4 - склянка; 5 - переходник; 6 - кран нижнего тубуса типа КИХ-1-40-4,0 по ГОСТ 7995; 7 - пробка резиновая верхнего тубуса; 8 - пробка резиновая нижнего тубуса; 9 - пружина

Черт. 95

Размеры в мм

Номинальная вместимость, дм ³	H	h ± 10	D		d ± 1	L	x, не менее	Обозначение крана верхнего тубуса по ГОСТ 7995
			Номина	Пред. откл.				
3	505	120	110	±5	19	205	2,0	К1Х-1—32—2,5
5	595	170	140					
10	695	220	170	±10		395		
20	900	270	200		29	435	2,5	К1Х-1—40—4,0

Пример условного обозначения при заказе склянки исполнения 4, номинальной вместимостью 10 дм³:

Склянка 4—10 ГОСТ 25336—82

(Измененная редакция, Изм. № 3, 4).

2.7.6. Коды ОКП на склянки указаны в приложении 15.

2.8. Насос водоструйный

2.8.1. Водоструйный насос предназначен для создания предельного остаточного давления при лабораторных работах.

2.8.2. Основные параметры насоса при давлении воды не менее 2942 гПа (3 кгс/см²) и температуре (8±1) °С должны быть:

- предельное остаточное давление — не более 13,3 гПа (10 мм рт. ст.);

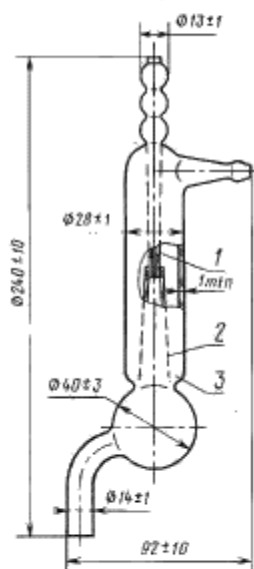
- время установления предельного остаточного давления в сосуде номинальной вместимостью 1000 см³ — не более 6 мин.

2.8.3. Предельное остаточное давление при температуре воды, отличной от (8±1) °С, должно соответствовать указанному в приложении 25 плюс 3,33 гПа (2,5 мм рт. ст.).

2.8.4. Зазор между соплом и диффузором — не более 0,3 мм.

2.8.5. Основные размеры насоса должны соответствовать указанным на черт. 96.

Насос водоструйный



1 — сопло; 2 — диффузор; 3 — корпус

Черт. 96

Условное обозначение при заказе насоса водоструйного.

Насос водоструйный ГОСТ 25336—82

2.8.6. Коды ОКП на водоструйный насос указаны в приложении 16.

2.9. Эксикаторы

2.9.1. Эксикаторы предназначены для высушивания веществ под вакуумом при комнатной температуре и для хранения при лабораторных работах.

2.9.2. Эксикаторы должны изготавливаться исполнений:

1 -- с краном;

2 -- без крана.

2.9.3. Эксикаторы исполнения 1 должны выдерживать в течение 1 сут предельное остаточное давление не более 60 гПа (45 мм рт. ст.).

2.9.4. Основные размеры эксикаторов должны соответствовать указанным на черт. 97—98 и в табл. 72.

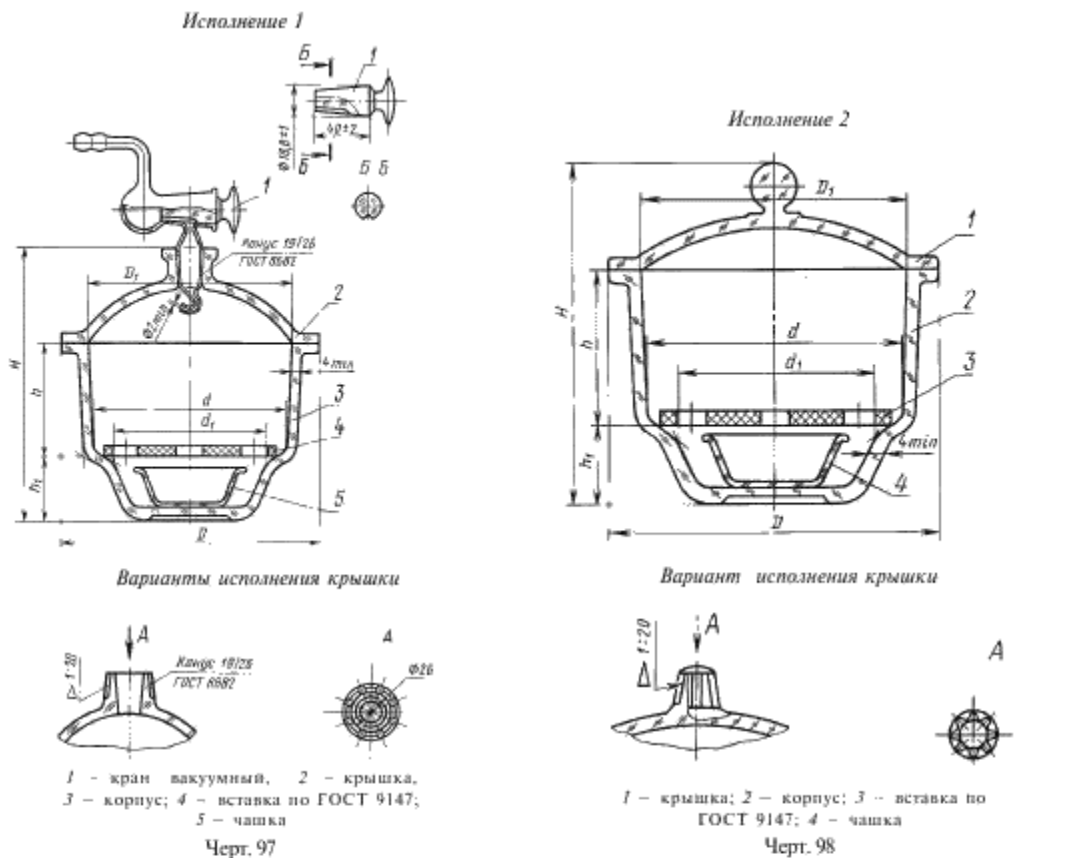


Таблица 72

Размеры в мм

D ±4	D ₁ ±2	d ±5	d ₁ , не более	H, не менее		h		h ₁	
				Исполнение		Номи.	Пред. откл.	Номи.	Пред. откл.
				1	2				
136	100	98	78	145	135	60	±5	40	±5
180	140	136	105	176	163	78		42	
230	190	185	150	238	215	105	±10	60	±10
290	250	244	200	280	253	110		80	

С. 61 ГОСТ 25336—82

Пример условного обозначения при заказе эксикатора исполнения 1, диаметром корпуса 100 мм:

Эксикатор 1—100 ГОСТ 25336—82

- 2.9.3; 2.9.4. (Измененная редакция, Изм. № 3).
 2.9.5. Коды ОКП на эксикаторы указаны в приложении 17.
 2.10. Насадки для экстрагирования
 2.10.1. Насадки предназначены для экстрагирования твердых веществ и веществ из растворов.
 2.10.2. Насадки должны изготавливаться типов:
 НЭТ — для экстрагирования твердых веществ;
 НЭТФ — для экстрагирования твердых веществ с впаянным фильтром номинальной вместимостью 500 см³;
 НЭТВ — для экстрагирования твердых веществ с вставным стеклянным вкладышем;
 НЭР — для экстрагирования веществ из растворов;
 НЭРВ — для экстрагирования веществ из растворов со стеклянными воронками.
 2.10.3. Насадки типа НЭТВ должны иметь два вкладыша одинаковой номинальной вместимостью.
 2.10.4. Насадки типа НЭРВ должны иметь шесть воронок.
 2.10.5. Толщина стенки насадок типов НЭТ, НЭТФ и НЭТВ, изготовленных из химически стойкого стекла, — не менее 1,4 мм, из термически стойкого стекла — не менее 1,5 мм.
 2.10.6. Номинальная вместимость в обозначении и наименовании насадок является условной.
 2.10.7. Основные размеры и размеры насадок должны соответствовать указанным на черт. 99—103 и в табл. 73, 74.

Тип НЭТ

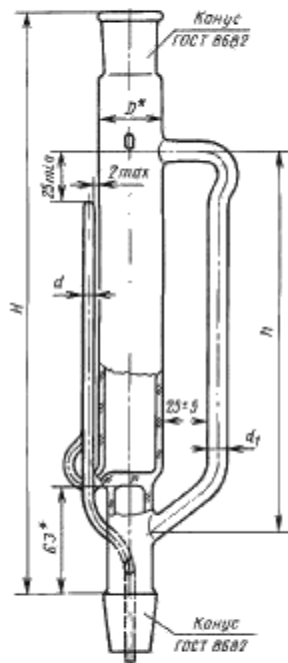


Таблица 73

Размеры в мм

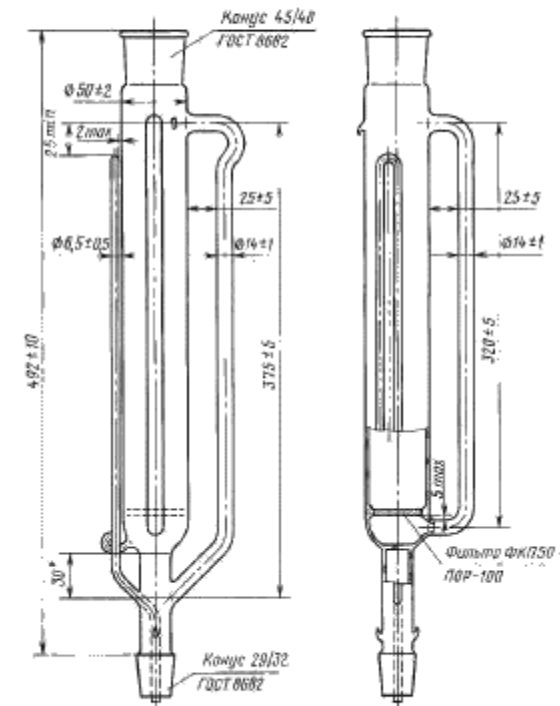
Номиналь- ная вмести- мость, см ³	H ±10	h ±5	D	d ±0,5	d ₁ ±1	Обозначение кону- сов по ГОСТ 8682	
						муфты	керна
100	308	200	33	5,5	10	29/32	19/26
150	257	150					
250	347	235	50	6,5	14	45/40	29/32
500	492	375					
1000	512	395	70				

* Размеры для справок.

Пример условного обозначения при заказе насадки типа НЭТ, номинальной вместимостью 100 см³, из термически стойкого стекла группы ТС:

Насадка НЭТ-100 ТС ГОСТ 25336--82

Тип НЭТФ



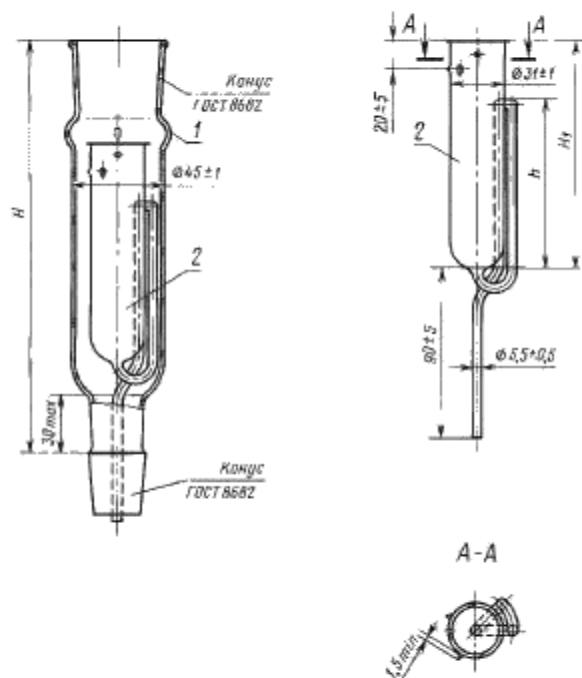
* Размер для справок.

Черт. 100

Условное обозначение при заказе насадки типа НЭТФ, номинальной вместимостью 500 см³, из термически стойкого стекла группы ТС:

Насадка НЭТФ-500 ТС ГОСТ 25336—82

Т и п НЭТВ



1 – насадка; 2 – вкладыш

Черт. 101

Таблица 74

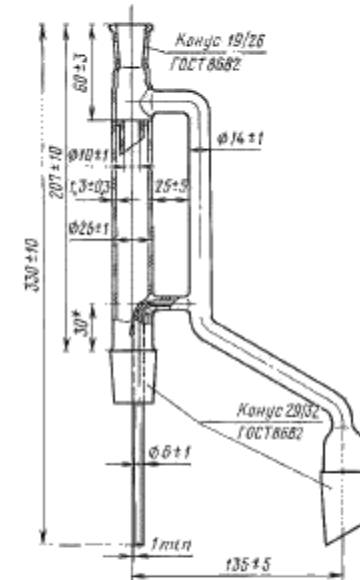
Размеры в мм

Номинальная вместимость вкладыша, см ³	H ±10	H ₁ ±5	h ±3	Обозначение конусов по ГОСТ 8682	
				муфты	керна
25	223	75	50	45/40	19/26
50	217	120	90		29/32

Пример условного обозначения при заказе насадки типа НЭТВ, номинальной вместимостью вкладыша 25 см³, из химически стойкого стекла группы ХС:

Насадка НЭТВ-25 ХС ГОСТ 25336—82

Т и п НЭР



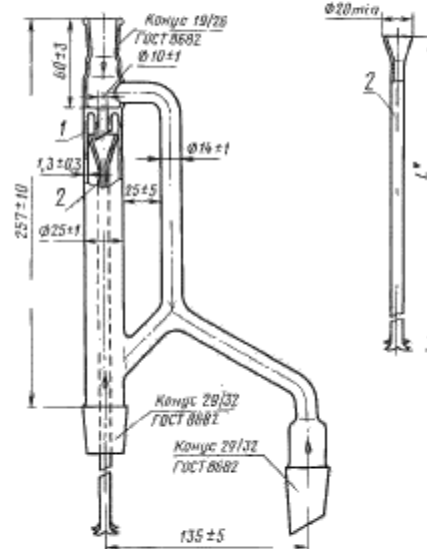
* Размер для справок.

Черт. 102

Условное обозначение при заказе насадки типа НЭР из термически стойкого стекла группы ТС:

Насадка НЭР ТС ГОСТ 25336—82

Т и п НЭРВ



* Размер для справок. Длину воронки выбирают из ряда: 300; 325; 355; 375; 400; 430 мм.

1 - насадка; 2 - воронка

Черт. 103

С. 65 ГОСТ 25336—82

Условное обозначение при заказе насадки типа НЭРВ из химически стойкого стекла группы ХС:

Насадка НЭРВ ХС ГОСТ 25336—82

(Измененная редакция, Изм. № 1).

2.10.8. Коды ОКП на насадки для экстрагирования указаны в приложении 18.

2.11. Холодильники

2.11.1. Холодильники предназначены для обмена тепла двух потоков.

Холодильники применяют для конденсации пара и охлаждения веществ.

2.11.2. Холодильники должны изготавливаться типов:

ХПТ — с прямой трубкой;

ХШ — шариковые;

ХСН — спиральные с наружным охлаждением;

ХСВ — спиральные с внутренним охлаждением;

ХСВО — спиральные с внутренним охлаждением обратимые;

ХСД — спиральные с внутренним и наружным охлаждением двухстенные;

ХП — пальчиковые.

2.11.3. Холодильники, изготовленные без взаимозаменяемых конусов, должны иметь размеры сливной трубки:

- длина — не менее 70 мм;

- диаметр — не менее 13 мм.

Длина верхней части холодильника — не более 65 мм.

2.11.4. Нижняя часть холодильников, предназначенная для стекания жидкости, должна быть обрезана под углом не более 60° к центральной оси, зашлифована или оплавлена.

2.11.5. Размеры отводных трубок должны быть длиной не менее 20 мм и диаметром не менее 8 мм.

2.11.6. Основные размеры холодильников должны соответствовать указанным на черт. 104—110 и в табл. 75—79.

Т и п Х П Т

Исполнение 1

Исполнение 2

Исполнение 3

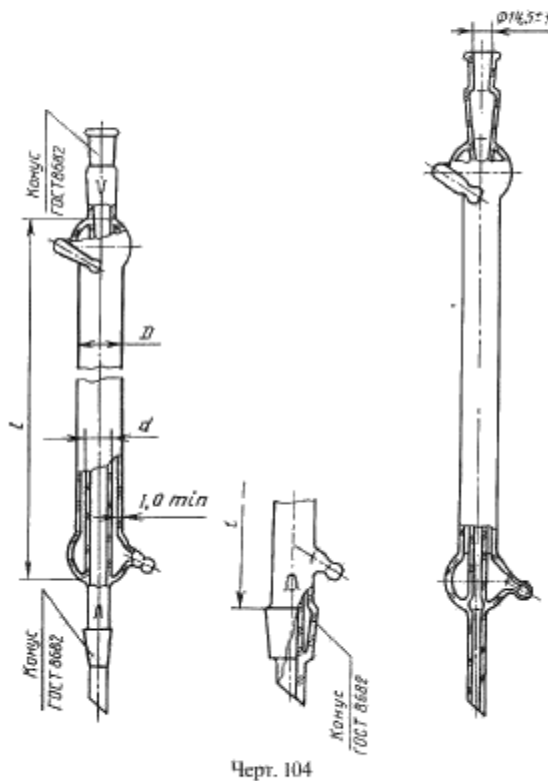


Таблица 75

Размеры в мм

Исполнение	D ±2	d, не менее	l ±10	Обозначение конусов по ГОСТ 8682		
				муфты	керн	
1	22	1	100	14/23		
						200
						300
						400
2	27	15	400	14/23	29/32	
						600
3	22	11	300	—	—	
						27

Пример условного обозначения при заказе холодильника типа ХПТ исполнения 1, длиной кожуха 100 мм, взаимозаменяемым конусом керна 14/23, из химически стойкого стекла группы ХС:

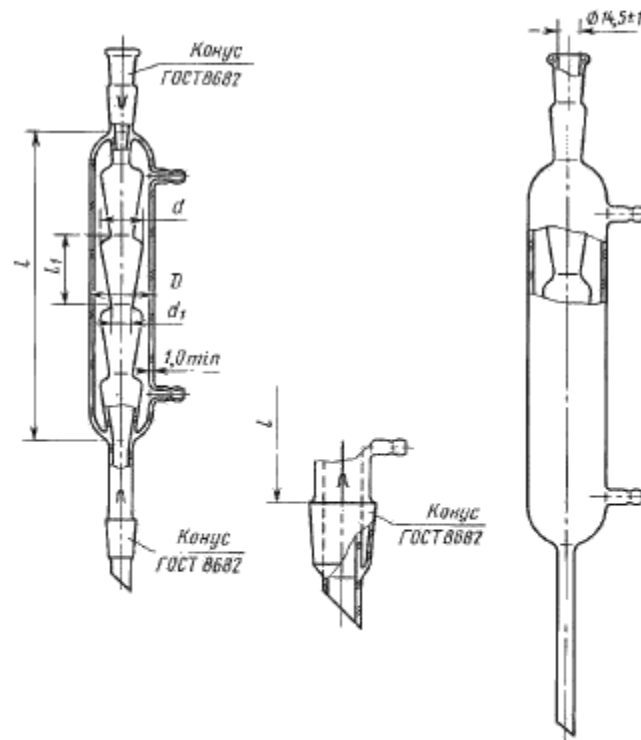
Холодильник ХПТ-1—100—14/23 ХС ГОСТ 25336—82

Тип XIII

Исполнение 1

Исполнение 2

Исполнение 3



Черт. 105

Таблица 76

Размеры в мм

Исполнение	D		d, не менее	d ₁ ±1	l ±10	l ₁ не менее	Число шаров	Обозначение конусов по ГОСТ 8682	
	Номинал.	Пред. откл.						муфты	керна
1	22	±1	14	8	100	19	4	14/23	14/23
					200				19/26
	40	±2	28	14	300	42	6		29/32
					400				8
2				250		5		45/40	
3	22	±1	14	8	100	19	4	—	—
					200				
	40	±2	28	14	300	42	6		
					400				

С. 67 ГОСТ 25336—82

Пример условного обозначения при заказе холодильника типа ХШ исполнения 1, длиной кожуха 200 мм, взаимозаменяемым конусом керна 19/26, из химически стойкого стекла группы ХС:

Холодильник ХШ-1—200—19/26 ХС ГОСТ 25336—82

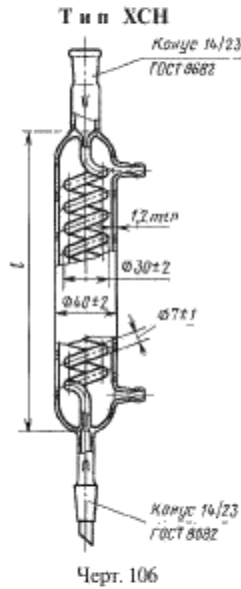
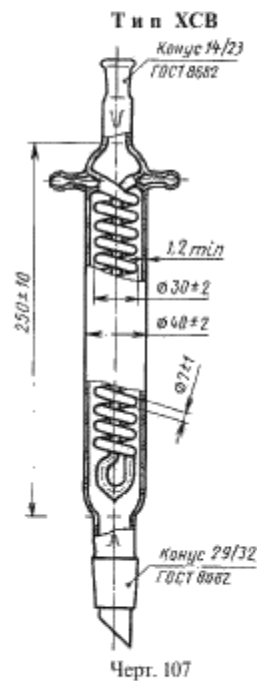


Таблица 77
Размеры в мм

l ± 10	Число витков спирали
200	10
300	16

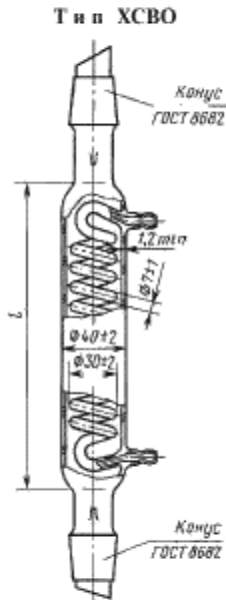
Пример условного обозначения при заказе холодильника типа ХСН с 10 витками спирали, из химически стойкого стекла группы ХС:

Холодильник ХСН-10 ХС ГОСТ 25336 - -82



Условное обозначение при заказе холодильника типа ХСВ из химически стойкого стекла группы ХС:

Холодильник ХСВ ХС ГОСТ 25336—82



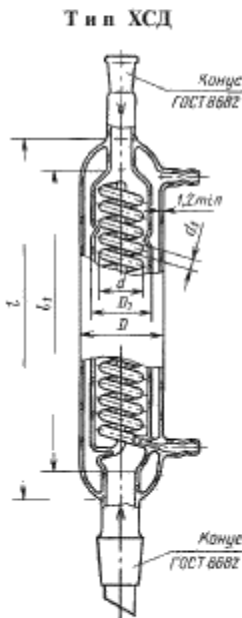
Черт. 108

Размеры в мм
Таблица 78

l ± 10	Число витков спирали	Обозначение конусов по ГОСТ 8682
200	10	14/23
		19/26
300	16	19/26
		29/32

Пример условного обозначения при заказе холодильника типа ХСВО с 10 витками спирали, с взаимозаменяемым конусом 14/23, из химически стойкого стекла группы ХС:

Холодильник ХСВО—10—14/23 ХС ГОСТ 25336—82



Черт. 109

Размеры в мм
Таблица 79

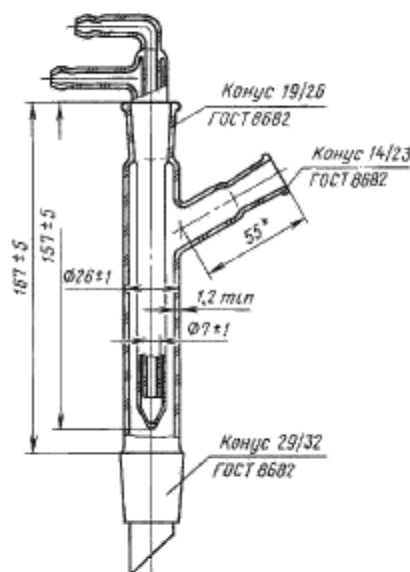
D		D_1		d		d_1 ± 1	l ± 10	l_1 ± 10	Число витков спира ли	Обозначение конусов по ГОСТ 8682	
Но мин.	Пред. откл.	Но мин.	Пред. откл.	Но мин.	Пред. откл.					муфты	керна
32	± 1	22	± 1	16	± 1	4	130	100	9	14/23	19/26
54	± 2	40	± 2	30	± 2	7	240	200	15		29/32
							340	300	22		

С. 69 ГОСТ 25336—82

Пример условного обозначения при заказе холодильника типа ХСД, с 15 витками спирали, из химически стойкого стекла группы ХС:

Холодильник ХСД-15 ХС ГОСТ 25336—82

Т и п ХП



* Размер для справок.

Черт. 110

Условное обозначение при заказе холодильника типа ХП из химически стойкого стекла группы ХС:

Холодильник ХП ХС ГОСТ 25336—82

(Измененная редакция, Изм. № 1, 3).

2.11.7. Коды ОКП на холодильники указаны в приложении 19.

2.12. Дефлегматор

2.12.1. Дефлегматор предназначен для перегонки жидкостей.

2.12.2. Дефлегматор должен иметь по окружности чередующиеся в шахматном порядке четыре конусных накола в ряду, расположенные наклонно к оси под углом не менее 30° .

2.12.3. Основные размеры дефлегматора должны соответствовать указанным на черт. 111 и в табл. 80.

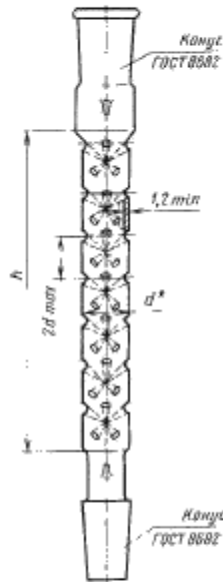


Таблица 80

Размеры в мм

h ±10	d	Обозначение конусов по ГОСТ 8682	
		муфты	керна
100	14	14/23	14/23
150	15		19/26
200	14	19/26	14/23
	15		19/26
250	15	14/23	19/26
	17	19/26	29/32
300	15		19/26
350	17		29/32

* Размер для справок.

Черт. 111

Пример условного обозначения при заказе дефлегматора высотой наколов 250 мм, взаимозаменяемыми конусами муфты 19/26 и керна 29/32, из термически стойкого стекла группы ТС:

Дефлегматор 250—19/26—29/32 ТС ГОСТ 25336—82

(Измененная редакция, Изм. № 1).

2.12.4. Коды ОКП на дефлегматор указаны в приложении 20.

2.13. Каплеуловители

2.13.1. Каплеуловители предназначены для лабораторных работ.

2.13.2. Каплеуловители должны изготавливаться исполнений:

КП-14/23 — прямой с взаимозаменяемыми конусами;

КО-14/23—60 — с отводной трубкой под углом 60° с взаимозаменяемыми конусами;

КО-60 — с отводной трубкой под углом 60° без взаимозаменяемых конусов;

КО-14/23—100 — с отводной трубкой под углом 100° с взаимозаменяемыми конусами;

КО-100 — с отводной трубкой под углом 100° без взаимозаменяемых конусов.

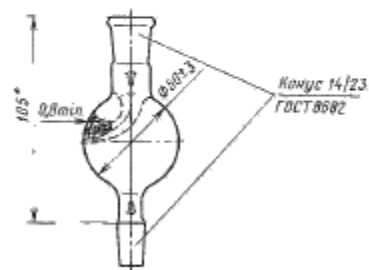
Допускается по заказу потребителей изготавливать каплеуловители с отводной трубкой под углом 90°.

2.13.3. Нижняя часть каплеуловителей, исполнений КО-60 и КО-100 предназначенная для стекания жидкости должна быть обрезана под углом не более 60° к центральной оси, зашлифована или оплавлена.

(Измененная редакция, Изм. № 1).

2.13.4. Основные размеры каплеуловителей должны соответствовать указанным на черт. 112—116.

Исполнение КП-14/23



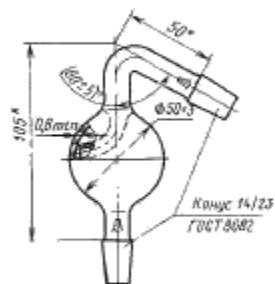
* Размер для справок.

Черт. 112

Условное обозначение при заказе каплеуловителя исполнения КП-14/23, из химически стойкого стекла группы ХС:

Каплеуловитель КП-14/23 ХС ГОСТ 25336--82

Исполнение КО-14/23—60



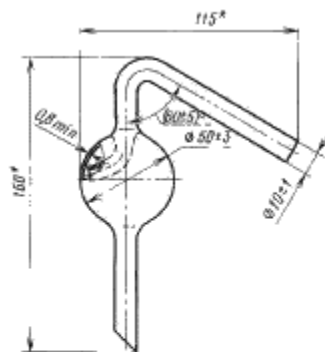
* Размеры для справок.

Черт. 113

Условное обозначение при заказе каплеуловителя исполнения КО-14/23—60, из химически стойкого стекла группы ХС:

Каплеуловитель КО-14/23—60 ХС ГОСТ 25336--82

Исполнение КО-60



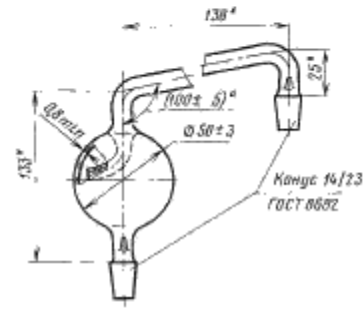
* Размеры для справок.

Черт. 114

Условное обозначение при заказе каплеуловителя исполнения КО-60, из химически стойкого стекла группы ХС:

Каплеуловитель КО-60 ХС ГОСТ 25336--82

Исполнение КО-14/23—100



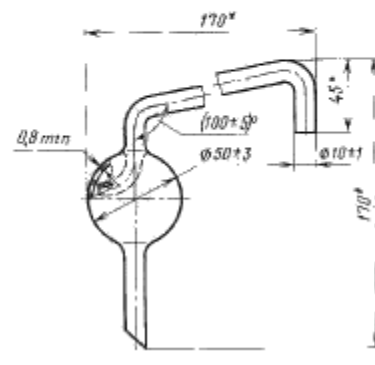
* Размеры для справок.

Черт. 115

Условное обозначение при заказе каплеуловителя исполнения КО-14/23—100, из химически стойкого стекла группы ХС:

Каплеуловитель КО-14/23—100 ХС ГОСТ 25336--82

Исполнение КО-100



* Размеры для справок.

Черт. 116

Условное обозначение при заказе каплеуловителя исполнения КО-100, из химически стойкого стекла группы ХС:

Каплеуловитель КО-100 ХС ГОСТ 25336—82

2.13.5. Коды ОКП на каплеуловители указаны в приложении 21.

2.14. Склянки для промывания газов

2.14.1. Склянки предназначены для промывания и очистки газов.

2.14.2. Склянки должны изготавливаться типов:

СН — с насадкой;

СВП — с впаиваемой трубкой;

СПЖ — с внутренней перегородкой для жидких промывателей;

СПТ — с внутренней перегородкой для твердых промывателей;

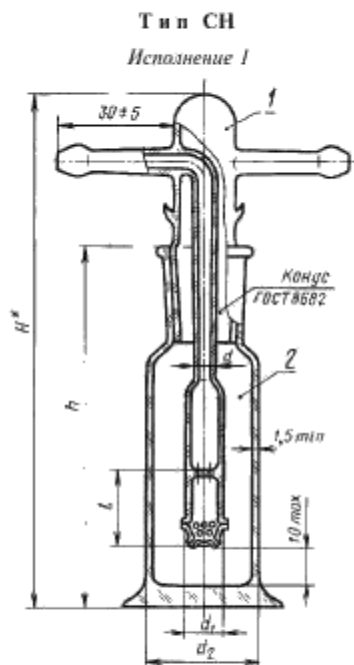
С2Г — с двумя горловинами;

С3Г — с тремя горловинами.

2.14.3. Номинальная вместимость в наименовании и обозначении склянок является условной.

2.14.4. Основные параметры и размеры склянок должны соответствовать указанным на черт. 117—123 и в табл. 81—84.

С. 73 ГОСТ 25336—82



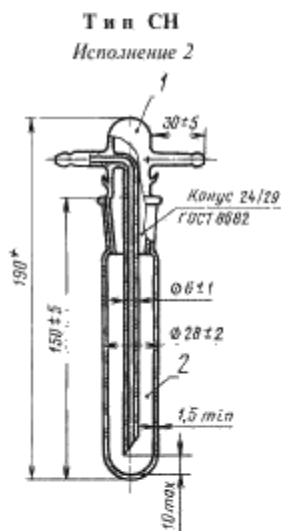
* Размер для справок.

1 - насадка; 2 - сосуд

Черт. 117

Пример условного обозначения при заказе склянки типа СН исполнения 1, номинальной вместимостью 25 см³:

Склянка СН-1—25 ГОСТ 25336—82



* Размер для справок.

1 - насадка; 2 - сосуд

Черт. 118

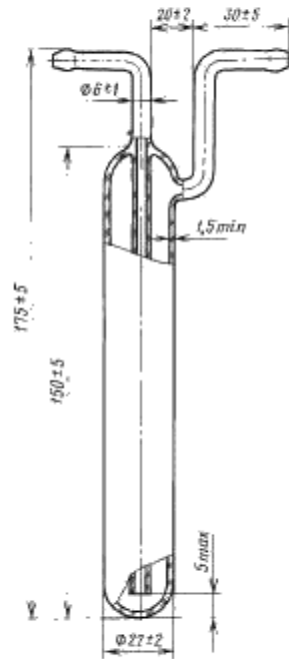
Размеры в мм
Таблица 81

Номинальная вместимость, см ³	H	h		d ±1	d ₁ ±2	d ₂ ±3	Число отверстий, не менее		Обозначение конусов по ГОСТ 8682
		±5	l				на трубке	на пластине	
25	135	95	20	6	10	30	15	5	19/25
100	215	175	35		15	40	20	8	29/32
200	230	180		10	20	50	30	10	
500			75						

Условное обозначение при заказе склянки типа СН исполнения 2:

Склянка СН-2 ГОСТ 25336—82

Тип СВТ

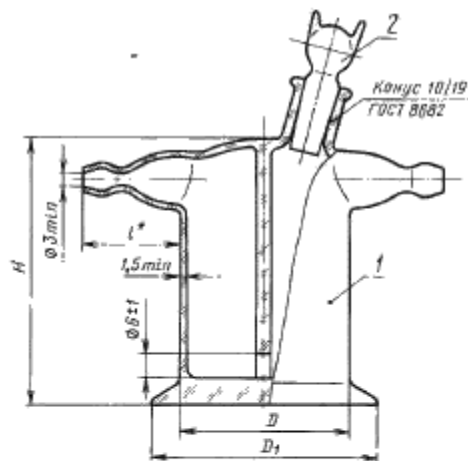


Черт. 119

Условное обозначение при заказе склянки типа СВТ:

Склянка СВТ ГОСТ 25336—82

Тип СПЖ



* Размер для справок.

1 — склянка, 2 — пробка

Черт. 120

Таблица 82

Размеры в мм

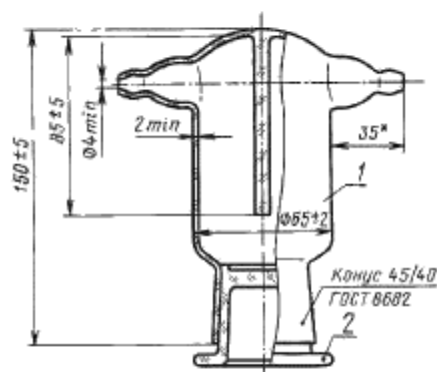
Номинальная вместимость, см ³	H ±5	l	D ±2	D ₁ ±3
50	70	25	45	60
250	120	35	65	90

С. 75 ГОСТ 25336—82

Пример условного обозначения при заказе склянки исполнения СПЖ номинальной вместимостью 250 см³:

Склянка СПЖ—250 ГОСТ 25336—82

Тип СПТ



* Размер для справок.

1 - склянка; 2 - пробка

Черт. 121

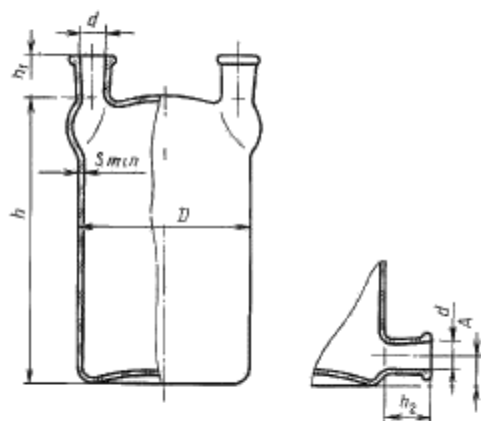
Условное обозначение при заказе склянки типа СПТ:

Склянка СПТ ГОСТ 25336—82

Тип С2Г

Исполнение 1

Исполнение 2



Черт. 122

Таблица 83

Размеры в мм

Номинальная вместимость, дм ³	h ± 5	± 3		A ± 5	D ± 2	d ± 1	z, не менее
		h ₁	h ₂				
0,5	130	22	23	15	85	14,5	1,5
1,0	160		26	30	110	18,5	
5,0	270	25	32	36	180	29,2	2,0

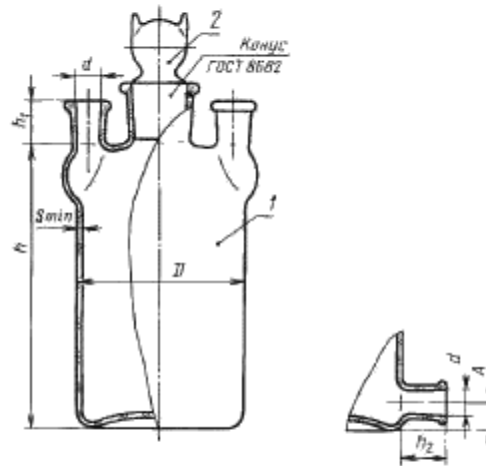
Пример условного обозначения при заказе склянки типа С2Г исполнения 1 номинальной вместимостью 0,5 дм³:

Склянка С2Г-1—0,5 ГОСТ 25336—82

Тип СЗГ

Исполнение 1

Исполнение 2



1 - склянка; 2 - пробка

Черт. 123

Таблица 84

Размеры в мм

Номинальная вместимость, дм ³	h ±5	h ₁	h ₂	A ±5	D ±2	d ±1	s, не менее	Обозначение конусов по ГОСТ 8682
		±3						
0,5	130	22	23	15	85	14,5	1,5	29/32
1,0	160		26	30	110	18,8		
5,0	270	25	32	35	180	290,2	2,0	34/35

Пример условного обозначения при заказе склянки типа СЗГ исполнения 2, номинальной вместимостью 0,5 дм³:

Склянка СЗГ-2-0,5 ГОСТ 25336-82

(Измененная редакция, Изм. № 3).

2.14.5. Коды ОКП на склянки указаны в приложении 22.

2.15. Приборы для поглощения газов и паров воды

2.15.1. Приборы предназначены для поглощения газов и паров воды.

Приборы применяются при определении содержания углерода, водорода и двуокси углерода карбонатов в бурых и каменных углях, антрацитах, горючих сланцах и в торфе.

2.15.2. Приборы должны изготавливаться типов:

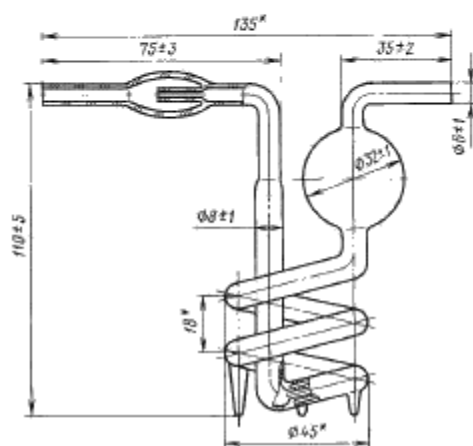
ПС — спиральный;

ПГ — грушевидный.

2.15.3. Зазор между входящей трубкой и дном поглотительного сосуда прибора типа ПГ — не более 3 мм.

2.15.4. Основные размеры приборов должны соответствовать указанным на черт. 124, 125.

Тип ПС

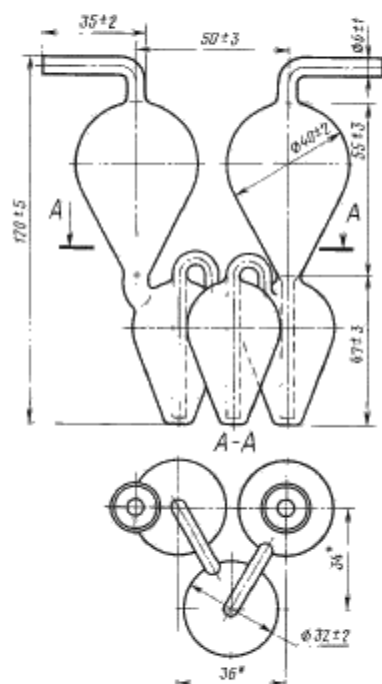


* Размеры обеспечиваются инструментом.

Черт. 124

Условное обозначение при заказе прибора типа ПС:
Прибор ПС ГОСТ 25336—82

Тип ПГ



* Размеры обеспечиваются инструментом.

Черт. 125

Условное обозначение при заказе прибора типа ПГ:

Прибор ПГ ГОСТ 25336—82

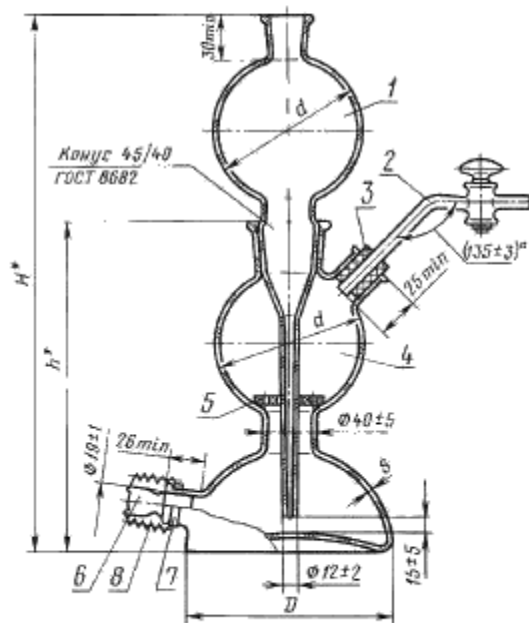
2.15.5. Коды ОКП на приборы указаны в приложении 23.

2.16. Аппарат для получения газа

2.16.1. Аппарат предназначен для получения газа в лабораторных условиях.

2.16.2. Номинальная вместимость по шару ректора в наименовании и обозначении аппарата является условной.

2.16.3. Основные параметры и размеры аппарата должны соответствовать указанным на черт. 126 и в табл. 85.



* Размеры для справок.

1 — воронка; 2 — трубка отводная с краном; 3 — пробка резиновая; 4 — реактор; 5 — клапан; 6 — пробка стеклянная; 7 — скоба крепления, 8 — пружина

Черт. 126

Пример условного обозначения при заказе аппарата для получения газа номинальной вместимостью 500 см³:

Аппарат 500 ГОСТ 25336—82

2.16.4. Коды ОКП на аппарат указаны в приложении 24.

2.17. Допускается по заказу потребителей изделия с конусами других размеров, не указанных в таблицах и на чертежах настоящего раздела.

Допускаемые отклонения размеров изделий, размеры которых обозначены знаком «*», не должны превышать:

± 1 мм — для размеров до 20 мм;
 ± 2 мм * * * св. 20 до 40 мм;
 ± 3 мм * * * 40 * 100 мм;
 ± 5 мм * * * 100 * 250 мм;
 ± 10 мм * * * 250 мм.

(Введен дополнительно, Изм. № 3).

Таблица 85
Размеры в мм

Номинальная вместимость по шару реактора, см ³	H	h	D		z ± 1
			± 10		
500	400	245	150	110	4
1000	480	295	180	140	
2000	550	345	220	170	5

КОДЫ ОКП НА СТАКАНЫ

Обозначение стакана	Код ОКП		Обозначение стакана	Код ОКП	
	термически и химически стойкое стекло	термически стойкое стекло		термически и химически стойкое стекло	термически стойкое стекло
V-1—50	43 2451 9901 10	43 2431 9917 03	H-1—100	43 2451 9918 01	43 2431 9929 10
V-1—100	43 2451 9903 08	43 2431 9911 09	H-1—150	43 2451 9919 00	43 2431 9936 00
V-1—150	43 2451 9904 07	43 2431 9918 02	H-1—250	43 2451 9920 07	43 2431 9922 06
V-1—250	43 2451 9905 06	43 2431 9912 08	H-1—400	43 2451 9911 08	43 2431 9923 05
V-1—400	43 2451 9906 05	43 2431 9913 07	H-1—600	43 2451 9912 07	43 2431 9924 04
V-1—600	43 2451 9902 09	43 2431 9914 06	H-1—1000	43 2451 9913 06	43 2431 9925 03
V-1—1000	43 2451 9907 04	43 2431 9915 05	H-1—2000	43 2451 9921 06	43 2431 9937 10
V-1—2000	43 2451 9908 03	43 2431 9916 04	H-1—3000	43 2451 9922 05	43 2431 9938 09
V-1—3000	43 2451 9909 02	43 2431 9919 01	H-1—5000	43 2451 9923 04	43 2431 9939 08
V-2—50	43 2451 9832 06	43 2431 9803 01	H-2—5	43 2451 9956 06	43 2431 9837 02
V-2—100	43 2451 9833 05	43 2431 9804 00	H-2—10	43 2451 9957 05	43 2431 9838 01
V-2—150	43 2451 9834 04	43 2431 9805 10	H-2—25	43 2451 9958 04	43 2431 9839 00
V-2—250	43 2451 9835 03	43 2431 9806 09	H-2—50	43 2451 9959 03	43 2431 9840 07
V-2—400	43 2451 9836 02	43 2431 9807 08	H-2—100	43 2451 9960 10	43 2431 9841 06
V-2—600	43 2451 9837 01	43 2431 9808 07	H-2—150	43 2451 9961 09	43 2431 9842 05
V-2—1000	43 2451 9838 00	43 2431 9809 06	H-2—250	43 2451 9962 08	43 2431 9843 04
V-2—2000	43 2451 9839 10	43 2431 9810 02	H-2—400	43 2451 9963 07	43 2431 9844 03
V-2—3000	43 2451 9840 06	43 2431 9811 01	H-2—600	43 2451 9964 06	43 2431 9845 02
H-1—5	43 2451 9914 05	43 2431 9926 02	H-2—1000	43 2451 9965 05	43 2431 9846 01
H-1—10	43 2451 9915 04	43 2431 9927 01	H-2—2000	43 2451 9966 04	43 2431 9847 00
H-1—25	43 2451 9916 03	43 2431 9928 00	H-2—3000	43 2451 9967 03	43 2431 9848 10
H-1—50	43 2451 9917 02	43 2431 9921 07	H-2—5000	43 2451 9968 02	43 2431 9849 09

(Измененная редакция, Изм. № 1).

КОДЫ ОКП НА СТАКАНЧИКИ ДЛЯ ВЗВЕШИВАНИЯ

Обозначение стаканчиков для взвешивания	Код ОКП	Обозначение стаканчиков для взвешивания	Код ОКП
СВ-14/8	43 2424 0114 02	СН-34/12	43 2424 0211 02
СВ-19/9	43 2424 0111 05	СН-45/13	43 2424 0212 01
СВ-24/10	43 2424 0112 04	СН-60/14	43 2424 0213 00
СВ-34/12	43 2424 0113 03	СН-85/15	43 2424 0214 10

КОДЫ ОКП НА КОЛБЫ

Обозначение колб	Код ОКП	
	термически и химически стойкое стекло	термически стойкое стекло
K-2—10—18	43 2452 9103 05	43 2432 9927 07
K-2—10—22	43 2452 9104 04	43 2432 9928 06
K-2—25—18	43 2452 9105 03	43 2432 9929 05
K-2—25—22	43 2452 9106 02	43 2432 9949 01
K-2—50—18	43 2452 9107 01	43 2432 9932 10
K-2—50—22	43 2452 9108 00	43 2432 9933 09
K-2—50—34	43 2452 9109 10	43 2432 9948 02
K-2—100—18	43 2452 9110 06	43 2432 9946 04
K-2—100—22	43 2452 9111 05	43 2432 9947 03
K-2—100—34	43 2452 9112 04	43 2432 9934 08
K-2—250—34	43 2452 9113 03	43 2432 9935 07
K-2—250—50	43 2452 9114 02	43 2432 9942 08
K-2—500—34	43 2452 9115 01	43 2432 9936 06
K-2—500—50	43 2452 9116 00	43 2432 9943 07
K-2—1000—34	43 2452 9117 10	43 2432 9937 05
K-2—1000—42	43 2452 9118 09	43 2432 9945 05
K-2—1000—50	43 2452 9119 08	43 2432 9944 06
K-2—2000—50	43 2452 9120 04	43 2432 9938 04
K-2—4000—50	43 2452 9121 03	43 2432 9939 03
K-2—6000—65	43 2452 9122 02	43 2432 9940 10
K-2—10000—65	43 2452 9123 01	43 2432 9941 09
K-1—10—14/23	43 2462 9901 10	43 2442 9909 03
K-1—25—14/23	43 2462 9902 09	43 2442 9910 10
K-1—50—14/23	43 2462 9903 08	43 2442 9911 09
K-1—50—19/26	43 2462 9904 07	43 2442 9912 08
K-1—50—29/32	43 2462 9905 06	43 2442 9913 07
K-1—100—14/23	43 2462 9912 07	43 2442 9914 06
K-1—100—19/26	43 2462 9906 05	43 2442 9915 05
K-1—100—29/32	43 2462 9907 04	43 2442 9916 04
K-1—250—29/32	43 2462 9913 06	43 2442 9921 07
K-1—250—45/40	43 2462 9908 03	43 2442 9917 03
K-1—500—45/40	43 2462 9909 02	43 2442 9918 02
K-1—500—29/32	43 2462 9914 05	43 2442 9922 06
K-1—1000—29/32	43 2462 9915 04	43 2442 9923 05
K-1—1000—45/40	43 2462 9931 04	43 2442 9924 04
K-1—2000—45/40	43 2462 9932 03	43 2442 9925 03
K-1—4000—45/40	43 2462 9933 02	43 2442 9926 02
K-1—6000—60/46	43 2462 9934 01	43 2442 9927 01
K-1—10000—60/46	43 2462 9935 00	43 2442 9928 00
П-2—50—18	43 2452 9901 05	43 2432 9961 05
П-2—50—22	43 2452 9911 03	43 2432 9969 08
П-2—50—34	43 2452 9902 04	43 2432 9852 09
П-2—100—18	43 2452 9903 03	43 2432 9853 08
П-2—100—22	43 2452 9904 02	43 2432 9962 04
П-2—100—34	43 2452 9912 02	43 2432 9854 07
П-2—250—34	43 2452 9913 01	43 2432 9963 03
П-2—250—50	43 2452 9905 01	43 2432 9855 06
П-2—500—34	43 2452 9914 00	43 2432 9964 02
П-2—500—50	43 2452 9906 00	43 2432 9856 05
П-2—750—34	43 2452 9915 10	43 2432 9857 04
П-2—1000—34	43 2452 9916 09	43 2432 9965 01
П-2—1000—40	43 2452 9907 10	43 2432 9858 03

Обозначение колб	Код ОКП	
	термически и химически стойкое стекло	термически стойкое стекло
П-2—1000—50	43 2452 9908 09	43 2432 9859 02
П-2—2000—50	43 2452 9909 08	43 2432 9966 00
П-2—4000—50	43 2452 9917 08	43 2432 9967 10
П-2—6000—65	43 2452 9918 07	43 2432 9968 09
П-2—10000—65	43 2452 9919 06	43 2432 9860 09
П-1—50—14/23	43 2462 9944 10	43 2442 9971 08
П-1—50—19/26	43 2462 9831 07	43 2442 9972 07
П-1—50—29/32	43 2462 9832 06	43 2442 9973 06
П-1—100—14/23	43 2462 9833 05	43 2442 9974 05
П-1—100—19/26	43 2462 9834 04	43 2442 9975 04
П-1—100—29/32	43 2462 9945 09	43 2442 9931 05
П-1—250—29/32	43 2462 9946 08	43 2442 9932 04
П-1—250—34/35	43 2462 9835 03	43 2442 9976 03
П-1—250—45/40	43 2462 9836 02	43 2442 9977 02
П-1—500—29/32	43 2462 9947 07	43 2442 9933 03
П-1—500—45/40	43 2462 9837 01	43 2442 9978 01
П-1—1000—29/32	43 2462 9849 05	43 2442 9934 02
П-1—1000—45/40	43 2462 9838 00	43 2442 9935 01
П-1—2000—45/40	43 2462 9839 10	43 2442 9936 00
П-1—4000—45/40	43 2462 9840 05	43 2442 9937 10
П-1—6000—60/46	43 2462 9841 05	43 2442 9938 09
П-1—10000—60/46	43 2462 9842 04	43 2442 9939 08
КГУ-2—2—50—18	43 2452 9172 03	43 2432 9217 08
КГУ-2—2—50—22	43 2452 9173 02	43 2432 9218 07
КГУ-2—2—100—18	43 2452 9174 01	43 2432 9219 06
КГУ-2—2—100—22	43 2452 9175 00	43 2432 9220 02
КГУ-2—2—250—34	43 2452 9176 10	43 2432 9221 01
КГУ-2—2—500—34	43 2452 9177 09	43 2432 9222 00
КГУ-2—2—1000—34	43 2452 9178 08	43 2432 9223 10
КГУ-2—2—2000—50	43 2452 9179 07	43 2432 9224 09
КГУ-2—2—4000—50	43 2452 9180 03	43 2432 9225 08
КГУ-2—2—6000—65	43 2452 9181 02	43 2432 9226 07
КГУ-2—2—10000—65	43 2452 9182 01	43 2432 9227 06
КГУ-2—1—50—14/23	43 2462 9103 10	43 2442 9103 00
КГУ-2—1—100—14/23	43 2462 9104 09	43 2442 9104 10
КГУ-2—1—100—19/26	43 2462 9105 08	43 2442 9105 09
КГУ-2—1—250—29/32	43 2462 9106 07	43 2442 9106 08
КГУ-2—1—500—29/32	43 2462 9107 06	43 2442 9107 07
КГУ-2—1—1000—29/32	43 2462 9108 05	43 2442 9108 06
КГУ-2—1—2000—45/40	43 2462 9109 04	43 2442 9109 05
КГУ-2—1—4000—45/40	43 2462 9110 00	43 2442 9110 01
КГУ-2—1—6000—60/46	43 2462 9111 10	43 2442 9111 00
КГУ-2—1—10000—60/46	43 2462 9112 09	43 2442 9112 10
КГУ-3—2—50—18	43 2452 9212 01	43 2432 9959 10
КГУ-3—2—50—22	43 2452 9213 00	43 2432 9998 03
КГУ-3—2—100—18	43 2452 9214 10	43 2432 9999 02
КГУ-3—2—100—22	43 2452 9215 09	43 2432 9951 07
КГУ-3—2—250—34	43 2452 9216 08	43 2432 9952 06
КГУ-3—2—500—34	43 2452 9217 07	43 2432 9953 05
КГУ-3—2—1000—34	43 2452 9218 06	43 2432 9954 04
КГУ-3—2—2000—50	43 2452 9219 05	43 2432 9955 03
КГУ-3—2—4000—50	43 2452 9220 01	43 2432 9956 02
КГУ-3—2—6000—65	43 2452 9221 00	43 2432 9957 01
КГУ-3—2—10000—65	43 2452 9222 10	43 2432 9958 00
КГУ-3—1—50—14/23	43 2462 9142 03	43 2442 9142 04

Продолжение

Обозначение колб	Код ОКП	
	термически и химически стойкое стекло	термически стойкое стекло
КГУ-3-1-100-14/23	43 2462 9143 02	43 2442 9143 03
КГУ-3-1-100-19/26	43 2462 9144 01	43 2442 9144 02
КГУ-3-1-250-29/32	43 2462 9145 00	43 2442 9145 01
КГУ-3-1-500-29/32	43 2462 9146 10	43 2442 9146 00
КГУ-3-1-1000-29/32	43 2462 9147 09	43 2442 9147 10
КГУ-3-1-2000-45/40	43 2462 9148 08	43 2442 9148 09
КГУ-3-1-4000-45/40	43 2462 9149 07	43 2442 9149 08
КГУ-3-1-6000-60/46	43 2462 9150 03	43 2442 9150 04
КГУ-3-1-10000-60-46	43 2462 9151 02	43 2442 9151 03
КГП-3-2-250-34	43 2452 9252 04	43 2432 9257 00
КГП-3-2-500-34	43 2452 9253 03	43 2432 9258 10
КГП-3-2-1000-34	43 2452 9254 02	43 2432 9259 09
КГП-3-2-2000-50	43 2452 9255 01	43 2432 9260 05
КГП-3-2-4000-50	43 2452 9256 00	43 2432 9261 04
КГП-3-1-250-29/32	43 2462 9177 03	43 2442 9177 04
КГП-3-1-500-29/32	43 2462 9178 02	43 2442 9178 03
КГП-3-1-1000-29/32	43 2462 9179 01	43 2442 9179 02
КГП-3-1-2000-45/40	43 2462 9180 08	43 2442 9180 09
КГП-3-1-4000-45/40	43 2462 9181 07	43 2442 9181 08
КГП-4-500-29/32	43 2462 9197 10	43 2442 9203 08
КГП-4-1000-29/32	43 2462 9198 09	43 2442 9204 07
КГП-4-2000-45/40	43 2462 9199 08	43 2442 9205 06
КГП-4-4000-45/40	43 2462 9201 09	43 2442 9206 05
Кн-2-10-18	43 2452 9929 04	43 2432 9479 06
Кн-2-10-22	43 2452 9931 10	43 2432 9980 02
Кн-2-25-18	43 2452 9932 09	43 2432 9981 01
Кн-2-25-22	43 2452 9933 08	43 2432 9982 00
Кн-2-50-18	43 2452 9921 01	43 2432 9971 03
Кн-2-50-22	43 2452 9922 00	43 2432 9983 10
Кн-2-50-34	43 2452 9934 07	43 2432 9984 09
Кн-2-100-18	43 2452 9935 06	43 2432 9985 08
Кн-2-100-22	43 2452 9923 10	43 2432 9972 02
Кн-2-100-34	43 2452 9924 09	43 2432 9986 07
Кн-2-100-50	43 2452 9936 05	43 2432 9987 06
Кн-2-250-34	43 2452 9925 08	43 2432 9973 01
Кн-2-250-50	43 2452 9937 04	43 2432 9988 05
Кн-2-500-34	43 2452 9926 07	43 2432 9974 00
Кн-2-500-50	43 2452 9938 03	43 2432 9975 10
Кн-2-750-34	43 2452 9927 06	43 2432 9976 09
Кн-2-1000-34	43 2452 9939 02	43 2432 9989 04
Кн-2-1000-42	43 2452 9940 09	43 2432 9990 00
Кн-2-1000-50	43 2452 9928 05	43 2432 9977 08
Кн-2-2000-50	43 2452 9941 08	43 2432 9978 07
Кн-2-3000-50	43 2452 9942 07	43 2432 9991 10
Кн-2-5000-00	43 2452 9943 06	43 2432 9992 09
Кн-1-10-14/23	43 2462 9971 07	43 2442 9980 07
Кн-1-25-14/23	43 2462 9972 06	43 2442 9981 06
Кн-1-25-19/26	43 2462 9979 10	43 2442 9982 05
Кн-1-50-14/23	43 2462 9980 06	43 2442 9983 04
Кн-1-50-19/26	43 2462 9973 05	43 2442 9984 03
Кн-1-50-29/32	43 2462 9981 05	43 2442 9985 02
Кн-1-100-14/23	43 2462 9982 04	43 2442 9986 01
Кн-1-100-19/26	43 2462 9983 03	43 2442 9987 00
Кн-1-100-29/32	43 2462 9974 04	43 2442 9941 03
Кн-1-100-45/40	43 2462 9984 02	43 2442 9988 10

Обозначение колб	Код ОКП	
	термически и химически стойкое стекло	термически стойкое стекло
Кн-1—250—29/32	43 2462 9975 03	43 2442 9942 02
Кн-1—250—34/35	43 2462 9985 01	43 2442 9989 09
Кн-1—250—45/40	43 2462 9986 00	43 2442 9990 05
Кн-1—500—29/32	43 2462 9976 02	43 2442 9943 01
Кн-1—500—45/40	43 2462 9987 10	43 2442 9991 04
Кн-1—750—29/32	43 2462 9977 01	43 2442 9944 00
Кн-1—1000—29/32	43 2462 9988 09	43 2442 9945 10
Кн-1—1000—45/40	43 2462 9978 00	43 2442 9946 09
Кн-1—2000—45/40	43 2462 9989 08	43 2442 9947 08
Кн-1—3000—45/40	43 2462 9990 04	43 2442 9948 07
Кн-1—5000—45/40	43 2462 9991 03	43 2442 9949 06
Гр-10—14/23	43 2462 9214 04	43 2442 9222 05
Гр-25—14/23	43 2462 9215 03	43 2442 9223 04
Гр-50—14/23	43 2462 9216 02	43 2442 9224 03
Гр-100—14/23	43 2462 9217 01	43 2442 9225 02
Гр-250—29/32	43 2462 9218 00	43 2442 9226 01
Кьельдаля 1—50—14/23	43 2462 9234 00	43 2442 9242 01
Кьельдаля 1—100—14/23	43 2462 9235 10	43 2442 9243 00
Кьельдаля 1—100—29/32	43 2462 9236 09	43 2442 9244 10
Кьельдаля 1—250—19/26	43 2462 9237 08	43 2442 9245 09
Кьельдаля 1—250—29/32	43 2462 9238 07	43 2442 9246 08
Кьельдаля 1—500—29/32	43 2462 9239 06	43 2442 9247 07
Кьельдаля 1—1000—29/32	43 2462 9240 02	43 2442 9248 06
Кьельдаля 2—50—14	43 2452 9272 00	43 2432 9911 04
Кьельдаля 2—100—14	43 2452 9273 10	43 2432 9916 10
Кьельдаля 2—100—29	43 2452 9274 09	43 2432 9912 03
Кьельдаля 2—250—19	43 2452 9275 08	43 2432 9917 09
Кьельдаля 2—250—29	43 2452 9276 07	43 2432 9913 02
Кьельдаля 2—500—29	43 2452 9277 06	43 2432 9914 01
Кьельдаля 2—1000—29	43 2452 9278 05	43 2432 9915 00
О-10—14/23	43 2462 9260 09	43 2442 9272 06
О-25—14/23	43 2462 9261 08	43 2442 9273 05
О-50—14/23	43 2462 9262 07	43 2442 9274 04
О-100—14/23	43 2462 9263 06	43 2442 9275 03
О-250—29/32	43 2462 9264 05	43 2442 9276 02
О-500—29/32	43 2462 9265 04	43 2442 9277 01
ОГ-2—50—14/23	43 2462 9283 02	43 2442 9303 05
ОГ-2—100—14/23	43 2462 9284 01	43 2442 9304 04
ОГ-2—250—14/23	43 2462 9285 00	43 2442 9305 03
ОГ-2—500—29/32	43 2462 9286 10	43 2442 9306 02
ОГ-3—2—25—14	43 2452 9303 10	43 2432 9277 07
ОГ-3—2—50—14	43 2452 9304 09	43 2432 9278 06
ОГ-3—2—100—14	43 2452 9305 08	43 2432 9279 05
ОГ-3—2—250—14	43 2452 9306 07	43 2432 9280 01
ОГ-3—1—25—14/23	43 2462 9303 04	43 2442 9322 02
ОГ-3—1—50—14/23	43 2462 9304 03	43 2442 9323 01
ОГ-3—1—100—14/23	43 2462 9305 02	43 2442 9324 00
ОГ-3—1—250—14/23	43 2462 9306 01	43 2442 9325 10
КП-2—50—19	43 2452 9322 07	43 2432 9921 02
КП-2—100—29	43 2452 9323 06	43 2432 9922 01
КП-2—150—29	43 2452 9324 05	43 2432 9926 08
КП-2—250—29	43 2452 9325 04	43 2432 9923 00
КП-2—500—29	43 2452 9326 03	43 2432 9924 10
КП-2—1000—29	43 2452 9327 02	43 2432 9925 09
КП-1—50—19/26	43 2462 9322 01	43 2442 9342 09

Продолжение

Обозначение колб	Код ОКП	
	термически и химически стойкое стекло	термически стойкое стекло
КП-1—100—29/32	43 2462 9323 00	43 2442 9343 08
КП-1—150—29/32	43 2462 9324 10	43 2442 9344 07
КП-1—250—29/32	43 2462 9325 09	43 2442 9345 06
КП-1—500—29/32	43 2462 9326 08	43 2442 9346 05
КП-1—1000—29/32	43 2462 9327 07	43 2442 9347 04
ОП-10—10/19	43 2462 9345 05	43 2442 9367 00
ОП-25—14/23	43 2462 9346 04	43 2442 9368 10
ОП-50—14/23	43 2462 9347 03	43 2442 9369 09
ОП-100—14/23	43 2462 9348 02	43 2442 9370 05
КРН-100	43 2452 9347 09	43 2432 9903 04
КРН-250	43 2452 9348 08	43 2432 9905 02

(Измененная редакция, Изм. № 1).

ПРИЛОЖЕНИЕ 4
Справочное

КОДЫ ОКП НА КОЛБЫ ФАВОРСКОГО

Обозначение колб	Код ОКП
Колбы Фаворского 25	43 2442 9954 09
Колбы Фаворского 50	43 2442 9955 08
Колбы Фаворского 100	43 2442 9951 01
Колбы Фаворского 250	43 2442 9952 00
Колбы Фаворского 500	43 2442 9953 10

ПРИЛОЖЕНИЕ 5
Справочное

КОДЫ ОКП НА КОЛБЫ С ТУБУСОМ

Обозначение колбы с тубусом	Код ОКП
Колбы 1—100	43 2412 0416 07
Колбы 1—250	43 2412 0411 01
Колбы 1—500	43 2412 0412 00
Колбы 1—1000	43 2412 0413 10
Колбы 1—2000	43 2412 0414 09
Колбы 1—5000	43 2412 0415 08

КОДЫ ОКП НА ПРОБИРКИ

Обозначение пробирок	Код ОКП	
	химически стойкое стекло	термически стойкое стекло
П1—7—40	43 2413 0014 05	43 2433 9914 07
П1—12—60	43 2413 0015 04	43 2433 9915 06
П1—14—120	43 2413 0011 08	43 2433 9911 10
П1—16—150	43 2413 0012 07	43 2433 9912 09
П1—21—200	43 2413 0013 06	43 2433 9913 08
П1—25—200	43 2413 0016 03	43 2433 9916 05
П1—30—250	43 2413 0017 02	43 2433 9917 04
П1—30—270	43 2413 0018 01	43 2433 9918 03
П2—7—60	43 2413 0033 02	43 2433 9924 05
П2—10—90	43 2413 0034 01	43 2433 9925 04
П2—14—100	43 2413 0035 00	43 2433 9926 03
П2—16—150	43 2413 0031 04	43 2433 9921 08
П2—16—180	43 2413 0036 10	43 2433 9927 02
П2—19—150	43 2413 0037 09	43 2433 9928 01
П2—19—180	43 2413 0038 08	43 2433 9922 07
П2—21—200	43 2413 0032 03	43 2433 9923 06
П2Т-5	43 2413 0211 02	43 2433 9972 08
П2Т-10	43 2413 0212 01	43 2433 9973 07
П2Т-25	43 2413 0213 00	43 2433 9974 06
П2Т-50	43 2413 0214 10	43 2433 9975 05
П2Т-100	43 2413 0215 09	43 2433 9976 04
П2Т-250	43 2413 0216 08	43 2433 9977 03
П3—5	43 2413 0311 10	43 2433 9802 03
П3—25	43 2413 0312 09	43 2433 9803 02
П3—50	43 2413 0313 08	43 2433 9804 01
П3—100	43 2413 0314 07	43 2433 9805 00
П4—1—10/19	43 2423 0111 10	43 2433 9903 04
П4—5—14/23	43 2423 0112 09	43 2433 9904 03
П4—5—10/19	43 2423 0113 08	43 2433 9905 02
П4—10—14/23	43 2423 0114 07	43 2433 9906 01
П4—15—14/23	43 2423 0115 06	43 2433 9907 00
П4—20—14/23	43 2423 0116 05	43 2433 9908 10
П4—25—14/23	43 2423 0117 04	43 2433 9909 09
П4—50—29/32	43 2423 0118 03	43 2433 9910 05
П40—13—65—10/19	43 2423 0211 07	43 2433 9957 02
П40—13—80—10/19	43 2423 0212 06	43 2433 9958 01
П40—17—65—14/23	43 2423 0213 05	43 2433 9959 00
П40—17—80—14/23	43 2423 0214 04	43 2433 9960 06
П40—17—100—14/23	43 2423 0215 03	43 2433 9961 05
П40—21—80—19/26	43 2423 0216 02	43 2433 9962 04
П40—21—100—19/26	43 2423 0217 01	43 2433 9963 03
П40—21—150—19/26	43 2423 0218 00	43 2433 9964 02

КОДЫ ОКП НА ЧАШКИ

Обозначение чашек	Код ОКП	Обозначение чашек	Код ОКП
ЧКЦ-1—1	43 2434 0019 05	ЧВП-2—100	43 2434 0414 09
ЧКЦ-1—10	43 2434 0011 02	ЧВП-2—250	43 2434 0415 08
ЧКЦ-1—50	43 2434 0012 01	ЧВП-2—400	43 2434 0416 07
ЧКЦ-1—100	43 2434 0013 00	ЧВП-2—1000	43 2434 0417 06
ЧКЦ-1—250	43 2434 0014 10	ЧВП-2—2500	43 2434 0418 05
ЧКЦ-1—500	43 2434 0015 09	ЧВК-1—5	43 2434 0057 10
ЧКЦ-1—1000	43 2434 0016 08	ЧВК-1—10	43 2434 0058 09
ЧКЦ-1—2500	43 2434 0017 07	ЧВК-1—50	43 2434 0051 05
ЧКЦ-1—5000	43 2434 0018 06	ЧВК-1—100	43 2434 0052 04
ЧКЦ-2—1	43 2434 0111 10	ЧВК-1—250	43 2434 0053 03
ЧКЦ-2—10	43 2434 0112 09	ЧВК-1—500	43 2434 0054 02
ЧКЦ-2—50	43 2434 0113 08	ЧВК-1—1000	43 2434 0055 01
ЧКЦ-2—100	43 2434 0114 07	ЧВК-1—2500	43 2434 0056 00
ЧКЦ-2—250	43 2434 0115 06	ЧВК-2—5	43 2434 0211 07
ЧКЦ-2—500	43 2434 0116 05	ЧВК-2—10	43 2434 0212 06
ЧКЦ-2—1000	43 2434 0117 04	ЧВК-2—50	43 2434 0213 05
ЧКЦ-2—2500	43 2434 0118 03	ЧВК-2—100	43 2434 0214 04
ЧКЦ-2—5000	43 2434 0119 02	ЧВК-2—250	43 2434 0215 03
ЧВП-1—5	43 2434 0311 04	ЧВК-2—500	43 2434 0216 02
ЧВП-1—10	43 2434 0312 03	ЧВК-2—1000	43 2434 0217 01
ЧВП-1—50	43 2434 0313 02	ЧВК-2—2500	43 2434 0218 00
ЧВП-1—100	43 2434 0314 01	ЧБВ-100	43 2414 1321 10
ЧВП-1—250	43 2434 0315 00	ЧБВ-150	43 2414 1331 08
ЧВП-1—400	43 2434 0316 10	ЧБВ-200	43 2414 1332 07
ЧВП-1—1000	43 2434 0317 09	ЧБН-1—40	43 2414 1311 01
ЧВП-1—2500	43 2434 0318 08	ЧБН-1—100	43 2414 1312 00
ЧВП-2—5	43 2434 0411 01	ЧБН-1—150	43 2414 1313 10
ЧВП-2—10	43 2434 0412 00	ЧБН-2	43 2414 1351 04
ЧВП-2—50	43 2434 0413 10		

(Измененная редакция, Изм. № 1).

КОДЫ ОКП НА СОСУДЫ, ВАННЫ, КЮВЕТЫ

Обозначение изделий	Код ОКП	Обозначение изделий	Код ОКП
СЦ-0,5	43 2415 0011 09	СП-20,0	43 2415 0116 01
СЦ-1,0	43 2415 0012 08	СП-35	43 2415 0117 00
СЦ-2,0	43 2415 0013 07	ВП-0,5	43 2415 1013 03
СЦ-3,0	43 2415 0014 06	ВП-1,0	43 2415 1014 02
СЦ-5,0	43 2415 0015 05	ВП-2,0	43 2415 1015 01
СЦ-10,0	43 2415 0016 04	ВП-3,0	43 2415 1016 00
СЦ-20,0	43 2415 0017 03	ВП-5,0	43 2415 1017 10
СП-0,1	43 2415 0111 06	ВП-10	43 2415 1011 05
СП-1,5	43 2415 0112 05	ВП-15	43 2415 1012 04
СП-4,0	43 2415 0113 04	КЦ	43 2415 2001 03
СП-6,0	43 2415 0114 03	КП	43 2415 2006 09
СП-9,0	43 2415 0115 02		

(Измененная редакция, Изм. № 1).

КОДЫ ОКП НА СОЕДИНИТЕЛЬНЫЕ ЭЛЕМЕНТЫ

Обозначение изделия	Код ОКП	
	термически стойкое стекло	химически стойкое стекло
ЭП1—14/23—135	43 2541 0121 10	43 2521 2171 04
ЭП1—14/23—200	43 2541 0122 09	43 2521 2172 03
ЭП1—29/32—170	43 2541 0123 08	43 2521 2173 02
ЭП1—29/32—220	43 2541 0124 07	43 2521 2174 01
ЭП1—45/40—200	43 2541 0125 06	43 2521 2175 00
ЭП1—45/40—250	43 2541 0126 05	43 2521 2176 10
ЭП2—14/23—90	43 2541 0131 07	43 2521 2181 02
ЭП2—29/32—110	43 2541 0132 06	43 2521 2182 01
ЭП2—29/32—125	43 2541 0133 05	43 2521 2183 00
ЭП2—45/40—150	43 2541 0134 04	43 2521 2184 10
ЭП3—14/23—90	43 2541 0141 05	43 2521 2191 00
ЭП3—14/23—115	43 2541 0142 04	43 2521 2192 10
ЭП3—29/32—125	43 2541 0143 03	43 2521 2193 09
ЭП3—29/32—140	43 2541 0144 02	43 2521 2194 08
ЭП3—45/40—150	43 2541 0145 01	43 2521 2195 07
ЭП3—45/40—190	43 2541 0146 00	43 2521 2196 06
П1-1—14/23—12/21	43 2541 9803 10	43 2521 0115 09
П1-1—19/26—14/23	43 2541 9804 09	43 2521 0111 02
П1-1—24/29—14/23	43 2541 9805 08	43 2521 0116 08
П1-1—29/32—14/23	43 2541 9806 07	43 2521 0112 01
П1-1—24/29—19/26	43 2541 9807 06	43 2521 0117 07
П1-1—29/32—19/26	43 2541 9808 05	43 2521 0113 00
П1-1—45/40—19/26	43 2541 9809 04	43 2521 0118 06
П1-1—29/32—24/29	43 2541 9810 00	43 2521 0119 05
П1-1—45/40—14/29	43 2541 9811 10	43 2521 0120 01
П1-1—45/40—29/32	43 2541 9812 09	43 2521 0114 10
П1-1—60/46—29/32	43 2541 9813 08	43 2521 0121 00
П1-1—71/51—29/32	43 2541 9814 07	43 2521 0122 10
П1-1—71/51—45/40	43 2541 9815 06	43 2521 0123 09
П1-2—12/21—14/23	43 2541 0102 02	43 2521 2003 08
П1-2—14/23—19/26	43 2541 0103 01	43 2521 2004 07
П1-2—19/26—24/29	43 2541 0104 00	43 2521 2005 06
П1-2—14/23—29/32	43 2541 0105 10	43 2521 2006 05
П1-2—19/26—29/32	43 2541 0106 09	43 2521 2007 04
П1-2—24/29—29/32	43 2541 0107 08	43 2521 2008 03
П1-2—24/29—45/40	43 2541 0108 07	43 2521 2009 02
П1-2—29/32—45/40	43 2541 0109 06	43 2521 2010 09
П1-2—45/40—71/51	43 2541 0110 02	43 2521 2011 08
П10-14/23—14/23	43 2541 9837 00	43 2521 0212 09
П10-19/26—14/23	43 2541 9838 10	43 2521 0213 08
П10-29/32—14/23	43 2541 9839 09	43 2521 0214 07
П1И-14/23—14/23	43 2541 0152 03	43 2521 2042 01
П1И-29/32—29/32	43 2541 0153 02	43 2521 2043 00
П1И-45/40—45/40	43 2541 0154 01	43 2521 2044 10
П2П-14/23—14/23—14/23	43 2541 9852 01	43 2521 0301 09
П2П-19/26—14/23—14/23	43 2541 9853 00	43 2521 0302 08
П2П-29/32—14/23—14/23	43 2541 9854 10	43 2521 0303 07
П2П-19/26—14/23—19/26	43 2541 9855 09	43 2521 0304 06
П2П-19/26—19/26—14/23	43 2541 9856 08	43 2521 0305 05
П2П-29/32—14/23—19/26	43 2541 9857 07	43 2521 0306 04
П2П-19/26—19/26—19/26	43 2541 9858 06	43 2521 0307 03
П2П-29/32—19/26—19/26	43 2541 9859 05	43 2521 0308 02
П2П-29/32—29/32—14/23	43 2541 9860 01	43 2521 0309 01

Продолжение

Обозначение изделий	Код ОКП	
	термически стойкое стекло	химически стойкое стекло
П2П-29/32—29/32—19/26	43 2541 9861 00	43 2521 0310 08
П2П-29/32—29/32—29/32	43 2541 9862 10	43 2521 0311 07
П2У-14/23—14/23	43 2541 0172 10	43 2521 2062 08
П2У-29/32—29/32	43 2541 0173 09	43 2521 2063 07
П3П-14/23—14/23—14/23—10/19	43 2541 9886 02	43 2521 0416 10
П3П-14/23—14/23—14/23—14/23	43 2541 9887 01	43 2521 0411 04
П3П-19/26—19/26—14/23—14/23	43 2541 9888 00	43 2521 0412 03
П3П-29/32—19/26—19/26—14/23	43 2541 9889 10	43 2521 0413 02
П3П-29/32—29/32—14/23—14/23	43 2541 0414 01	43 2521 9890 06
П3П-29/32—29/32—29/32—14/23	43 2541 9891 05	43 2521 0415 00
И<75° 2К-14/23—14/23	43 2541 0202 10	43 2521 2082 04
И<75° 2К-19/26—14/23	43 2541 0203 09	43 2521 2083 03
И<75° 2К-29/32—14/23	43 2541 0204 08	43 2521 2084 02
И<75° 2К-29/32—29/32	43 2541 0205 07	43 2521 2085 01
И<75° КМ-14/23—14/23	43 2541 0222 06	43 2521 0042 09
И<75° КМ-29/32—29/32	43 2541 0225 03	43 2521 0045 06
И<90° КМ-14/23—14/23	43 2541 0223 05	43 2521 0043 08
И<90° КМ-29/32—29/32	43 2541 0226 02	43 2521 0046 05
И<105° КМ-14/23—14/23	43 2541 0224 04	43 2521 0044 07
И<105° КМ-19/26—14/23	43 2541 0227 01	43 2521 0047 04
И<105° КМ-29/32—14/23	43 2541 0228 00	43 2521 0041 10
КПО-14/23	43 2541 0252 00	43 2521 2103 05
КПО-29/32	43 2541 0253 10	43 2521 2104 04
КПО-45/40	43 2541 0254 09	43 2521 2105 03
КИО-14/23	43 2541 0272 07	43 2521 2122 02
КИО-19/26	43 2541 0273 06	43 2521 2123 01
КИО-29/32	43 2541 0274 05	43 2521 2124 00
МПО-14/23	43 2541 0302 07	43 2521 2142 09
МПО-29/32	43 2541 0303 06	43 2521 2143 08
МПО-45/40	43 2541 0304 05	43 2521 2144 07
МИО-14/23	43 2541 0322 03	43 2521 2162 05
МИО-19/26	43 2541 0323 02	43 2521 2163 04
МИО-29/32	43 2541 0324 01	43 2521 2164 03
АИ-14/23—50	43 2541 9926 00	43 2521 0611 09
АИ-19/26—70	43 2541 9927 10	43 2521 0612 08
АИ-19/26—67	43 2541 9929 08	43 2521 0614 06
АИ-29/32—75	43 2541 9928 09	43 2521 0613 07
АИО-14/23—14/23—50	43 2541 9936 09	43 2521 0511 01
АИО-19/26—14/23—50	43 2541 9937 08	43 2521 0512 00
АИО-19/26—14/23—70	43 2541 9941 01	43 2521 0516 07
АИО-29/32—14/23—50	43 2541 9938 07	43 2521 0513 10
АИО-29/32—19/26—65	43 2541 9939 06	43 2521 0514 09
АИО-29/32—29/32—75	43 2541 9940 02	43 2521 0515 08
АО-14/23—14/23	43 2541 0352 08	43 2521 0542 05
АО-29/32—14/23	43 2541 0353 07	43 2521 0543 04
АО-29/32—29/32	43 2541 0354 06	43 2521 0544 03
АП-14/23—14/23	43 2541 9951 10	43 2521 0561 02
АКП-14/23—14/23	43 2541 9955 06	43 2521 0571 00
Алонж АКП 14/23—14/23	43 2541 9961 08	43 2521 0581 09
«Паук» АКП 14/23—14/23	43 2541 9966 03	43 2521 0591 07
ЗВ-14/23	43 2541 9903 07	43 2521 0713 04
ЗВ-19/26	43 2541 9904 06	43 2521 0711 06
ЗВ-29/32	43 2541 9905 05	43 2521 0712 05
ЗВ-45/40	43 2541 9906 04	43 2521 0714 03
ЗН-29/32	43 2541 9916 02	43 2521 0811 03
ЗН-45/40	43 2541 9917 01	43 2521 0812 02

Продолжение

Обозначение изделий	Код ОКП	
	термически стойкое стекло	химически стойкое стекло
H1—14/23—14/23—14/23	43 2541 9972 05	43 2521 0821 01
H1—19/26—14/23—14/23	43 2541 9973 04	43 2521 0822 00
H1—29/32—14/23—14/23	43 2541 9974 03	43 2521 0823 10
H2—14/23—14/23	43 2541 9988 08	43 2521 0841 08
H2—19/26—14/23	43 2541 9989 07	43 2521 0842 07
H2—29/32—14/23	43 2541 9990 03	43 2521 0843 06
H3—14/22	43 2541 0148 10	43 2521 2202 03
H3—29/32	43 2541 0149 09	43 2521 2203 02

(Измененная редакция, Изм. № 1, 2, 4).

ПРИЛОЖЕНИЕ 10
Справочное

КОДЫ ОКП НА ТРУБКИ СОЕДИНИТЕЛЬНЫЕ

Обозначение трубок	Код ОКП	Обозначение трубок	Код ОКП
ТС-Т-6	43 2511 0111 08	ТХ-П-2—19	43 2525 0012 06
ТС-Т-10	43 2511 0112 07	ТС-П	43 2511 0002 01
ТС-Т-15	43 2511 0113 06	ТХ<45°	43 2525 0001 09
ТС-У-6	43 2511 0211 05	ТХ-У-1—60	43 2515 0034 06
ТС-У-10	43 2511 0212 04	ТХ-У-1—100	43 2515 0031 09
ТС-У-15	43 2511 0213 03	ТХ-У-1—150	43 2515 0032 08
ТС-В-6	43 2511 0011 00	ТХ-У-1—200	43 2515 0033 07
ТС-В-10	43 2511 0012 10	ТХ-У-2—60	43 2515 0054 02
ТС-В-15	43 2511 0013 09	ТХ-У-2—100	43 2515 0051 05
ТХ-П-1—13	43 2515 0014 10	ТХ-У-2—150	43 2515 0052 04
ТХ-П-1—17	43 2515 0011 02	ТХ-У-2—200	43 2515 0053 03
ТХ-П-1—25	43 2515 0012 01	ТХ-У-3—60	43 2515 0114 07
ТХ-П-1—30	43 2515 0013 00	ТХ-У-3—100	43 2515 0111 10
ТХ-П-2—13	43 2525 0013 05	ТХ-У-3—150	43 2515 0112 09
ТХ-П-2—17	43 2525 0011 07	ТХ-У-3—200	43 2515 0113 08

ПРИЛОЖЕНИЕ 11
Справочное

КОДЫ ОКП НА ВОРОНКИ

Обозначение воронок	Код ОКП	Обозначение воронок	Код ОКП
В-25—38	43 2514 0117 09	ВД-1—50	43 2514 0111 09
В-36—50	43 2514 0111 04	ВД-1—100	43 2514 0112 08
В-56—80	43 2514 0112 03	ВД-1—250	43 2514 0113 07
В-75—140	43 2514 0118 08	ВД-1—500	43 2514 0114 06
В-75—110	43 2514 0113 02	ВД-1—1000	43 2514 0115 05
В-75—170	43 2514 0119 07	ВД-2—10	43 2514 0214 03
В-100—150	43 2514 0114 01	ВД-2—25	43 2514 0215 02
В-100—200	43 2514 0151 07	ВД-2—50	43 2514 0211 06
В-150—230	43 2514 0115 00	ВД-2—100	43 2514 0212 05
В-250—345	43 2514 0116 10	ВД-2—250	43 2514 0213 04
ВД-1—10	43 2514 0116 04	ВД-2—500	43 2514 0216 01
ВД-1—25	43 2514 0117 03	ВД-2—1000	43 2524 0217 00

Продолжение

Обозначение воронок	Код ОКП	Обозначение воронок	Код ОКП
ВД-3—50	43 2524 0011 01	ВК-500	43 2524 0046 01
ВД-3—100	43 2524 0012 00	ВП	43 2524 0002 02
ВД-3—250	43 2524 0013 10	ВПр-1	43 2514 0036 09
ВД-3—500	43 2524 0014 09	ВПр-2	43 2514 0041 01
ВД-3—1000	43 2524 0015 08	ВС	43 2514 0031 03
ВД-3—2000	43 2524 0003 01	ВСП	43 2514 0001 09
ВК-10	43 2524 0041 06	ВФ-1—56	43 2514 0021 05
ВК-25	43 2524 0042 05	ВФ-1—75	43 2514 0022 04
ВК-50	43 2524 0043 04	ВФ-2—75	43 2514 0012 06
ВК-100	43 2524 0044 03	ВФ-2—110	43 2514 0011 07
ВК-250	43 2524 0045 02	ВФ-3—100	43 2524 0065 09

(Измененная редакция, Изм. № 1).

ПРИЛОЖЕНИЕ 12
Справочное

КОДЫ ОКП НА ФИЛЬТРЫ И ИЗДЕЛИЯ С ФИЛЬТРАМИ

Обозначение фильтра или изделия с фильтром	Код ОКП	Обозначение фильтра или изделия с фильтром	Код ОКП
ФКП-10-ПОР 500	43 2514 0813 03	ФКП-40-ПОР 100	43 2514 0806 02
ФКП-10-ПОР 250	43 2514 0814 02	ФКП-40-ПОР 40	43 2514 0809 10
ФКП-10-ПОР 160	43 2514 0815 01	ФКП-40-ПОР 16	43 2514 0812 04
ФКП-10-ПОР 100	43 2514 0816 00	ФКП-40-ПОР 10	43 2514 0837 06
ФКП-10-ПОР 40	43 2514 0817 10	ФКП-40-ПОР 3,0	43 2514 0838 05
ФКП-10-ПОР 16	43 2514 0818 09	ФКП-40-ПОР 1,6	43 2514 0839 04
ФКП-10-ПОР 10	43 2514 0819 08	ФКП-40-ПОР 1,0	43 2514 0840 00
ФКП-10-ПОР 3,0	43 2514 0820 04	ФКП-50 ПОР 500	43 2514 0841 10
ФКП-10-ПОР 1,6	43 2514 0821 03	ФКП-50 ПОР 250	43 2514 0842 09
ФКП-10-ПОР 1,0	43 2514 0822 02	ФКП-50 ПОР 160	43 2514 0843 08
ФКП-20-ПОР 500	43 2514 0823 01	ФКП-50 ПОР 100	43 2514 0844 07
ФКП-20-ПОР 250	43 2514 0824 00	ФКП-50 ПОР 40	43 2514 0845 06
ФКП-20-ПОР 160	43 2514 0801 07	ФКП-50 ПОР 16	43 2514 0846 05
ФКП-20-ПОР 100	43 2514 0804 04	ФКП-50 ПОР 10	43 2514 0847 04
ФКП-20-ПОР 40	43 2514 0807 01	ФКП-50 ПОР 3,0	43 2514 0848 03
ФКП-20-ПОР 16	43 2514 0810 06	ФКП-50 ПОР 1,6	43 2514 0849 02
ФКП-20-ПОР 10	43 2514 0825 10	ФКП-50 ПОР 1,0	43 2514 0850 09
ФКП-20-ПОР 3,0	43 2514 0826 09	ФКП-60 ПОР 500	43 2514 0851 08
ФКП-20-ПОР 1,6	43 2514 0827 08	ФКП-60 ПОР 250	43 2514 0852 07
ФКП-20-ПОР 1,0	43 2514 0828 07	ФКП-60 ПОР 160	43 2514 0853 06
ФКП-32-ПОР 500	43 2514 0829 06	ФКП-60 ПОР 100	43 2514 0854 05
ФКП-32-ПОР 250	43 2514 0830 02	ФКП-60 ПОР 40	43 2514 0855 04
ФКП-32-ПОР 160	43 2514 0802 06	ФКП-60 ПОР 16	43 2514 0856 03
ФКП-32-ПОР 100	43 2514 0805 03	ФКП-60 ПОР 10	43 2514 0857 02
ФКП-32-ПОР 40	43 2514 0808 00	ФКП-60 ПОР 3,0	43 2514 0858 01
ФКП-32-ПОР 16	43 2514 0811 05	ФКП-60 ПОР 1,6	43 2514 0859 00
ФКП-32-ПОР 10	43 2514 0831 01	ФКП-60 ПОР 1,0	43 2514 0860 07
ФКП-32-ПОР 3,0	43 2514 0832 00	ФКП-90 ПОР 300	43 2514 0861 06
ФКП-32-ПОР 1,6	43 2514 0833 10	ФКП-90 ПОР 250	43 2514 0862 05
ФКП-32-ПОР 1,0	43 2514 0834 09	ФКП-90 ПОР 160	43 2514 0863 04
ФКП-40-ПОР 500	43 2514 0835 08	ФКП-90 ПОР 100	43 2514 0864 03
ФКП-40-ПОР 250	43 2514 0836 07	ФКП-90 ПОР 40	43 2514 0865 02
ФКП-40-ПОР 160	43 2514 0803 05	ФКП-90 ПОР 16	43 2514 0866 01

Обозначение фильтра или изделия с фильтром	Код ОКП	Обозначение фильтра или изделия с фильтром	Код ОКП
ФКП-90-ПОР 10	43 2514 0867 00	ФКВ-90-ПОР 100	43 2514 2016 05
ФКП-90-ПОР 3,0	43 2514 0868 10	ФКВ-90-ПОР 40	43 2514 2017 04
ФКП-90-ПОР 1,6	43 2514 0869 09	ФКВ-90-ПОР 16	43 2514 2018 03
ФКП-90-ПОР 1,0	43 2514 0870 05	ФКВ-90-ПОР 10	43 2514 2019 02
ФКП-125-ПОР 500	43 2514 0871 04	ФКВ-90-ПОР 3,0	43 2514 2020 09
ФКП-125-ПОР 250	43 2514 0872 03	ФКВ-90-ПОР 1,6	43 2514 2021 08
ФКП-125-ПОР 160	43 2514 0873 02	ФКВ-90-ПОР 1,0	43 2514 2022 07
ФКП-125-ПОР 100	43 2514 0874 01	ФКВ-125-ПОР 500	43 2514 2023 06
ФКП-125-ПОР 40	43 2514 0875 00	ФКВ-125-ПОР 250	43 2514 2024 05
ФКП-125-ПОР 16	43 2514 0876 10	ФКВ-125-ПОР 160	43 2514 2025 04
ФКП-125-ПОР 10	43 2514 0877 09	ФКВ-125-ПОР 100	43 2514 2026 03
ФКП-125-ПОР 3,0	43 2514 0878 08	ФКВ-125-ПОР 40	43 2514 2027 02
ФКП-125-ПОР 1,6	43 2514 0879 07	ФКВ-125-ПОР 16	43 2514 2028 01
ФКП-125-ПОР 1,0	43 2514 0880 03	ФКВ-125-ПОР 10	43 2514 2029 00
ФКП-160-ПОР 500	43 2514 0881 02	ФКВ-125-ПОР 3,0	43 2514 2030 07
ФКП-160-ПОР 250	43 2514 0882 01	ФКВ-125-ПОР 1,6	43 2514 2031 06
ФКП-160-ПОР 160	43 2514 0883 00	ФКВ-125-ПОР 1,0	43 2514 2032 05
ФКП-160-ПОР 100	43 2514 0884 10	ФКВ-160-ПОР 500	43 2514 2033 04
ФКП-160-ПОР 40	43 2514 0885 09	ФКВ-160-ПОР 250	43 2514 2034 03
ФКП-160-ПОР 16	43 2514 0886 08	ФКВ-160-ПОР 160	43 2514 2035 02
ФКП-160-ПОР 10	43 2514 0887 07	ФКВ-160-ПОР 100	43 2514 2036 01
ФКП-160-ПОР 3,0	43 2514 0888 06	ФКВ-160-ПОР 40	43 2514 2037 00
ФКП-160-ПОР 1,6	43 2514 0889 05	ФКВ-160-ПОР 16	43 2514 2038 10
ФКП-160-ПОР 1,0	43 2514 0890 01	ФКВ-160-ПОР 10	43 2514 2039 09
ФКП-180-ПОР 500	43 2514 0891 00	ФКВ-160-ПОР 3,0	43 2514 2040 05
ФКП-180-ПОР 250	43 2514 0892 10	ФКВ-160-ПОР-1,6	43 2514 2041 04
ФКП-180-ПОР 160	43 2514 0893 09	ФКВ-160-ПОР-1,0	43 2514 2042 03
ФКП-180-ПОР 100	43 2514 0894 08	ФКВ-180-ПОР 500	43 2514 2043 02
ФКП-180-ПОР 40	43 2514 0895 07	ФКВ-180-ПОР 250	43 2514 2044 01
ФКП-180-ПОР 16	43 2514 0896 06	ФКВ-180-ПОР 160	43 2514 2045 00
ФКП-180-ПОР 10	43 2514 0897 05	ФКВ-180-ПОР 100	43 2514 2046 10
ФКП-180-ПОР 3,0	43 2514 0898 04	ФКВ-180-ПОР 40	43 2514 2047 09
ФКП-180-ПОР 1,6	43 2514 0899 03	ФКВ-180-ПОР 16	43 2514 2048 08
ФКП-180-ПОР 1,0	43 2514 0901 04	ФКВ-180-ПОР 10	43 2514 2049 07
ФКП-220-ПОР 500	43 2514 0902 03	ФКВ-180-ПОР 3,0	43 2514 2050 03
ФКП-220-ПОР 250	43 2514 0903 02	ФКВ-180-ПОР 1,6	43 2514 2051 02
ФКП-220-ПОР 160	43 2514 0904 01	ФКВ-180-ПОР 1,0	43 2514 2052 01
ФКП-220-ПОР 100	43 2514 0905 00	ФКВ-220-ПОР 500	43 2514 2053 00
ФКП-220-ПОР 40	43 2514 0906 10	ФКВ-220-ПОР 250	43 2514 2054 10
ФКП-220-ПОР 16	43 2514 0907 09	ФКВ-220-ПОР 160	43 2514 2055 09
ФКП-220-ПОР 10	43 2514 0908 08	ФКВ-220-ПОР 100	43 2514 2056 08
ФКП-220-ПОР 3,0	43 2514 0909 07	ФКВ-220-ПОР 40	43 2514 2057 07
ФКП-220-ПОР 1,6	43 2514 0910 03	ФКВ-220-ПОР 16	43 2514 2058 06
ФКП-220-ПОР 1,0	43 2514 0911 02	ФКВ-220-ПОР 10	43 2514 2059 05
ФКВ-60-ПОР 500	43 2514 2003 10	ФКВ-220-ПОР 3,0	43 2514 2060 01
ФКВ-60-ПОР 250	43 2514 2004 09	ФКВ-220-ПОР 1,6	43 2514 2061 00
ФКВ-60-ПОР 160	43 2514 2005 08	ФКВ-220-ПОР 1,0	43 2514 2062 10
ФКВ-60-ПОР 100	43 2514 2006 07	ФК-100—100-ПОР 500	43 2514 2202 05
ФКВ-60-ПОР 40	43 2514 2007 06	ФК-100—100-ПОР 250	43 2514 2203 04
ФКВ-60-ПОР 16	43 2514 2008 05	ФК-100—100-ПОР 160	43 2514 2204 03
ФКВ-60-ПОР 10	43 2514 2009 04	ФК-100—100-ПОР 100	43 2514 2205 02
ФКВ-60-ПОР 3,0	43 2514 2010 00	ФК-100—100-ПОР 40	43 2514 2206 01
ФКВ-60-ПОР 1,6	43 2514 2011 10	ФК-100—100-ПОР 16	43 2514 2207 00
ФКВ-60-ПОР 1,0	43 2514 2012 09	ФК-100—100-ПОР 10	43 2514 2208 10
ФКВ-90-ПОР 500	43 2514 2013 08	ФК-100—100-ПОР 3,0	43 2514 2209 09
ФКВ-90-ПОР 250	43 2514 2014 07	ФК-100—100-ПОР 1,6	43 2514 2210 05
ФКВ-90-ПОР 160	43 2514 2015 06	ФК-100—100-ПОР 1,0	43 2514 2211 04

Продолжение

Обозначение фильтра или изделия с фильтром	Код ОКП	Обозначение фильтра или изделия с фильтром	Код ОКП
ФК-200—200-ПОР 500	43 2514 2212 03	ФПЦ-37-ПОР 3,0	43 2514 2419 01
ФК-200—200-ПОР 250	43 2514 2213 02	ФПЦ-37-ПОР 1,6	43 2514 2420 08
ФК-200—200-ПОР 160	43 2514 2214 01	ФПЦ-37-ПОР 1,0	43 2514 2421 07
ФК-200—200-ПОР 100	43 2514 2215 00	ФПЦ-48-ПОР 500	43 2514 2422 06
ФК-200—200-ПОР 40	43 2514 2216 10	ФПЦ-48-ПОР 250	43 2514 2423 05
ФК-200—200-ПОР 16	43 2514 2217 09	ФПЦ-48-ПОР 160	43 2514 2424 04
ФК-200—200-ПОР 10	43 2514 2218 08	ФПЦ-48-ПОР 100	43 2514 2425 03
ФК-200—200-ПОР 3,0	43 2514 2219 07	ФПЦ-48-ПОР 40	43 2514 2426 02
ФК-200—200-ПОР 1,6	43 2514 2220 03	ФПЦ-48-ПОР 16	43 2514 2427 01
ФК-200—200-ПОР 1,0	43 2514 2221 02	ФПЦ-48-ПОР 10	43 2514 2428 00
ФК-250—250-ПОР 500	43 2514 2222 01	ФПЦ-48-ПОР 3,0	43 2514 2429 10
ФК-250—250-ПОР 250	43 2514 2223 00	ФПЦ-48-ПОР 1,6	43 2514 2430 06
ФК-250—250-ПОР 160	43 2514 2224 10	ФПЦ-48-ПОР 1,0	43 2514 2431 05
ФК-250—250-ПОР 100	43 2514 2225 09	ФПЦ-57-ПОР 500	43 2514 2432 04
ФК-250—250-ПОР 40	43 2514 2226 08	ФПЦ-57-ПОР 250	43 2514 2433 03
ФК-250—250-ПОР 16	43 2514 2227 07	ФПЦ-57-ПОР 160	43 2514 2434 02
ФК-250—250-ПОР 10	43 2514 2228 06	ФПЦ-57-ПОР 100	43 2514 2435 01
ФК-250—250-ПОР 3,0	43 2514 2229 05	ФПЦ-57-ПОР 40	43 2514 2436 00
ФК-250—250-ПОР 1,6	43 2514 2230 01	ФПЦ-57-ПОР 16	43 2514 2437 10
ФК-250—250-ПОР 1,0	43 2514 2231 00	ФПЦ-57-ПОР 10	43 2514 2438 09
ФП-200—100-ПОР 500	43 2514 2302 02	ФПЦ-57-ПОР 3,0	43 2514 2439 08
ФП-200—100-ПОР 250	43 2514 2303 01	ФПЦ-57-ПОР 1,6	43 2514 2440 04
ФП-200—100-ПОР 160	43 2514 2304 00	ФПЦ-57-ПОР 1,0	43 2514 2441 03
ФП-200—100-ПОР 100	43 2514 2305 10	ФПК-28-ПОР 500	43 2514 2502 07
ФП-200—100-ПОР 40	43 2514 2306 09	ФПК-28-ПОР 250	43 2514 2503 06
ФП-200—100-ПОР 16	43 2514 2307 08	ФПК-28-ПОР 160	43 2514 2504 05
ФП-200—100-ПОР 10	43 2514 2308 07	ФПК-28-ПОР 100	43 2514 2505 04
ФП-200—100-ПОР 3,0	43 2514 2309 06	ФПК-28-ПОР 40	43 2514 2506 03
ФП-200—100-ПОР 1,6	43 2514 2310 02	ФПК-28-ПОР 16	43 2514 2507 02
ФП-200—100-ПОР 1,0	43 2514 2311 01	ФПК-28-ПОР 10	43 2514 2508 01
ФП-250—125-ПОР 500	43 2514 2312 00	ФПК-28-ПОР 3,0	43 2514 2509 00
ФП-250—125-ПОР 250	43 2514 2313 10	ФПК-28-ПОР 1,6	43 2514 2510 07
ФП-250—125-ПОР 160	43 2514 2314 09	ФПК-28-ПОР 1,0	43 2514 2511 06
ФП-250—125-ПОР 100	43 2514 2315 08	ФПК-32-ПОР 500	43 2514 2512 05
ФП-250—125-ПОР 40	43 2514 2316 07	ФПК-32-ПОР 250	43 2514 2513 04
ФП-250—125-ПОР 16	43 2514 2317 06	ФПК-32-ПОР 160	43 2514 2514 03
ФП-250—125-ПОР 10	43 2514 2318 05	ФПК-32-ПОР 100	43 2514 2515 02
ФП-250—125-ПОР 3,0	43 2514 2319 04	ФПК-32-ПОР 40	43 2514 2516 01
ФП-250—125-ПОР 1,6	43 2514 2320 00	ФПК-32-ПОР 16	43 2514 2517 00
ФП-250—125-ПОР 1,0	43 2514 2321 10	ФПК-32-ПОР 10	43 2514 2518 10
ФПЦ-28-ПОР 500	43 2514 2402 10	ФПК-32-ПОР 3,0	43 2514 2519 09
ФПЦ-28-ПОР 250	43 2514 2403 09	ФПК-32-ПОР 1,6	43 2514 2520 05
ФПЦ-28-ПОР 160	43 2514 2404 08	ФПК-32-ПОР 1,0	43 2514 2521 04
ФПЦ-28-ПОР 100	43 2514 2405 07	ФПК-36-ПОР 500	43 2514 2522 03
ФПЦ-28-ПОР 40	43 2514 2406 06	ФПК-36-ПОР 250	43 2514 2523 02
ФПЦ-28-ПОР 16	43 2514 2407 05	ФПК-36-ПОР 160	43 2514 2524 01
ФПЦ-28-ПОР 10	43 2514 2408 04	ФПК-36-ПОР 100	43 2514 2525 00
ФПЦ-28-ПОР 3,0	43 2514 2409 03	ФПК-36-ПОР 40	43 2514 2526 10
ФПЦ-28-ПОР 1,6	43 2514 2410 10	ФПК-36-ПОР 16	43 2514 2527 09
ФПЦ-28-ПОР 1,0	43 2514 2411 09	ФПК-36-ПОР 10	43 2514 2528 08
ФПЦ-37-ПОР 500	43 2514 2412 08	ФПК-36-ПОР 3,0	43 2514 2529 07
ФПЦ-37-ПОР 250	43 2514 2413 07	ФПК-36-ПОР 1,6	43 2514 2530 03
ФПЦ-37-ПОР 160	43 2514 2414 06	ФПК-36-ПОР 1,0	43 2514 2531 02
ФПЦ-37-ПОР 100	43 2514 2415 05	ФПК-38-ПОР 500	43 2514 2532 01
ФПЦ-37-ПОР 40	43 2514 2416 04	ФПК-38-ПОР 250	43 2514 2533 00
ФПЦ-37-ПОР 16	43 2514 2417 03	ФПК-38-ПОР 160	43 2514 2534 10
ФПЦ-37-ПОР 10	43 2514 2418 02	ФПК-38-ПОР 100	43 2514 2535 09

Обозначение фильтра или изделия с фильтром	Код ОКП	Обозначение фильтра или изделия с фильтром	Код ОКП
ФПК-38-ПОР 40	43 2514 2536 08	ВФ-1-32-ПОР 250	43 2514 2818 01
ФПК-38-ПОР 16	43 2514 2537 07	ВФ-1-32-ПОР 160	43 2514 0206 09
ФПК-38-ПОР 10	43 2514 2538 06	ВФ-1-32-ПОР 100	43 2514 0207 08
ФПК-38-ПОР 3,0	43 2514 2539 05	ВФ-1-32-ПОР 40	43 2514 0208 07
ФПК-38-ПОР 1,6	43 2514 2540 01	ВФ-1-32-ПОР 16	43 2514 0209 06
ФПК-38-ПОР 1,0	43 2514 2541 00	ВФ-1-32-ПОР 10	43 2514 2819 00
ФПК-55-ПОР 500	43 2514 2542 10	ВФ-1-32-ПОР 3,0	43 2514 2820 07
ФПК-55-ПОР 250	43 2514 2543 09	ВФ-1-32-ПОР 1,6	43 2514 2821 06
ФПК-55-ПОР 160	43 2514 2544 08	ВФ-1-32-ПОР 1,0	43 2514 2822 05
ФПК-55-ПОР 100	43 2514 2545 07	ВФ-1-40-ПОР 500	43 2514 2823 04
ФПК-55-ПОР 40	43 2514 2546 06	ВФ-1-40-ПОР 250	43 2514 2824 03
ФПК-55-ПОР 16	43 2514 2547 05	ВФ-1-40-ПОР 160	43 2514 0210 02
ФПК-55-ПОР 10	43 2514 2548 04	ВФ-1-40-ПОР 100	43 2514 0211 01
ФПК-55-ПОР 3,0	43 2514 2549 03	ВФ-1-40-ПОР 40	43 2514 0212 00
ФПК-55-ПОР 1,6	43 2514 2550 10	ВФ-1-40-ПОР 16	43 2514 0213 10
ФПК-55-ПОР 1,0	43 2514 2551 09	ВФ-1-40-ПОР 10	43 2514 2825 02
ФПК-85-ПОР 500	43 2514 2552 08	ВФ-1-40-ПОР 3,0	43 2514 2826 01
ФПК-85-ПОР 250	43 2514 2553 07	ВФ-1-40-ПОР 1,6	43 2514 2827 00
ФПК-85-ПОР 160	43 2514 2554 06	ВФ-1-40-ПОР 1,0	43 2514 2828 10
ФПК-85-ПОР 100	43 2514 2555 05	ВФ-1-60-ПОР 500	43 2514 2829 09
ФПК-85-ПОР 40	43 2514 2556 04	ВФ-1-60-ПОР 250	43 2514 2830 05
ФПК-85-ПОР 16	43 2514 2557 03	ВФ-1-60-ПОР 160	43 2514 2831 04
ФПК-85-ПОР 10	43 2514 2558 02	ВФ-1-60-ПОР 100	43 2514 2832 03
ФПК-85-ПОР 3,0	43 2514 2559 01	ВФ-1-60-ПОР 40	43 2514 2833 02
ФПК-85-ПОР 1,6	43 2514 2560 08	ВФ-1-60-ПОР 16	43 2514 2834 01
ФПК-85-ПОР 1,0	43 2514 2561 07	ВФ-1-60-ПОР 10	43 2514 2835 00
ФКБ-ПОР 500	43 2514 2703 00	ВФ-1-60-ПОР 3,0	43 2514 2836 10
ФКБ-ПОР 250	43 2514 2704 10	ВФ-1-60-ПОР 1,6	43 2514 2837 09
ФКБ-ПОР 160	43 2514 2705 09	ВФ-1-60-ПОР 1,0	43 2514 2838 08
ФКБ-ПОР 100	43 2514 2706 08	ВФ-1-90-ПОР 500	43 2514 2839 07
ФКБ-ПОР 40	43 2514 2707 07	ВФ-1-90-ПОР 250	43 2514 2840 03
ФКБ-ПОР 16	43 2514 2708 06	ВФ-1-90-ПОР 160	43 2514 2841 02
ФКБ-ПОР 10	43 2514 2709 05	ВФ-1-90-ПОР 100	43 2514 2842 01
ФКБ-ПОР 3,0	43 2514 2710 01	ВФ-1-90-ПОР 40	43 2514 2843 00
ФКБ-ПОР 1,6	43 2514 2711 02	ВФ-1-90-ПОР 16	43 2514 2844 10
ФКБ-ПОР 1,0	43 2514 2712 03	ВФ-1-90-ПОР 10	43 2514 2845 09
ВФ-1-10-ПОР 500	43 2514 2801 10	ВФ-1-90-ПОР 3,0	43 2514 2846 08
ВФ-1-10-ПОР 250	43 2514 2802 09	ВФ-1-90-ПОР 1,6	43 2514 2847 07
ВФ-1-10-ПОР 160	43 2514 2803 08	ВФ-1-90-ПОР 1,0	43 2514 2848 06
ВФ-1-10-ПОР 100	43 2514 2804 07	ВФ-1-125-ПОР 500	43 2514 2849 05
ВФ-1-10-ПОР 40	43 2514 2805 06	ВФ-1-125-ПОР 250	43 2514 2850 01
ВФ-1-10-ПОР 16	43 2514 2806 05	ВФ-1-125-ПОР 160	43 2514 2851 00
ВФ-1-10-ПОР 10	43 2514 2807 04	ВФ-1-125-ПОР 100	43 2514 2852 10
ВФ-1-10-ПОР 3,0	43 2514 2808 03	ВФ-1-125-ПОР 40	43 2514 2853 09
ВФ-1-10-ПОР 1,6	43 2514 2809 02	ВФ-1-125-ПОР 16	43 2514 2854 08
ВФ-1-10-ПОР 1,0	43 2514 2810 09	ВФ-1-125-ПОР 10	43 2514 2855 07
ВФ-1-20-ПОР 500	43 2514 2811 08	ВФ-1-125-ПОР 3,0	43 2514 2856 06
ВФ-1-20-ПОР 250	43 2514 2812 07	ВФ-1-125-ПОР 1,6	43 2514 2857 05
ВФ-1-20-ПОР 160	43 2514 0202 02	ВФ-1-125-ПОР 1,0	43 2514 2858 04
ВФ-1-20-ПОР 100	43 2514 0203 01	ВФ-1-160-ПОР 500	43 2514 2859 03
ВФ-1-20-ПОР 40	43 2514 0204 00	ВФ-1-160-ПОР 250	43 2514 2860 10
ВФ-1-20-ПОР 16	43 2514 0205 10	ВФ-1-160-ПОР 160	43 2514 2861 09
ВФ-1-20-ПОР 10	43 2514 2813 06	ВФ-1-160-ПОР 100	43 2514 2862 08
ВФ-1-20-ПОР 3,0	43 2514 2814 05	ВФ-1-160-ПОР 40	43 2514 2863 07
ВФ-1-20-ПОР 1,6	43 2514 2815 04	ВФ-1-160-ПОР 16	43 2514 2864 06
ВФ-1-20-ПОР 1,0	43 2514 2816 03	ВФ-1-160-ПОР 10	43 2514 2865 05
ВФ-1-32-ПОР 500	43 2514 2817 02	ВФ-1-160-ПОР 3,0	43 2514 2866 04

Продолжение

Обозначение фильтра или изделия с фильтром	Код ОКП	Обозначение фильтра или изделия с фильтром	Код ОКП
ВФ-1-160-ПОР 1,6	43 2514 2867 03	ВФ-2-90-ПОР 10—29/32	43 2524 0385 07
ВФ-1-160-ПОР 1,0	43 2514 2868 02	ВФ-2-90-ПОР 3,0—29/32	43 2524 0386 06
ВФ-2-10-ПОР 500—14/23	43 2514 0341 08	ВФ-2-90-ПОР 1,6—29/32	43 2524 0387 05
ВФ-2-10-ПОР 250—14/23	43 2514 0342 07	ВФ-2-90-ПОР 1,0—29/32	43 2524 0388 04
ВФ-2-10-ПОР 160—14/23	43 2514 0343 06	ВФ-2-125-ПОР 500—29/32	43 2524 0389 03
ВФ-2-10-ПОР 100—14/23	43 2514 0344 05	ВФ-2-125-ПОР 250—29/32	43 2524 0390 10
ВФ-2-10-ПОР 40—14/23	43 2514 0345 04	ВФ-2-125-ПОР 160—29/32	43 2524 0391 09
ВФ-2-10-ПОР 16—14/23	43 2514 0346 03	ВФ-2-125-ПОР 100—29/32	43 2524 0392 08
ВФ-2-10-ПОР 3,0—14/23	43 2514 0348 01	ВФ-2-125-ПОР 40—29/32	43 2524 0393 07
ВФ-2-10-ПОР 1,6—14/23	43 2524 0349 00	ВФ-2-125-ПОР 16—29/32	43 2524 0394 06
ВФ-2-10-ПОР 1,0—14/23	43 2524 0350 07	ВФ-2-125-ПОР 10—29/32	43 2524 0395 05
ВФ-2-20-ПОР 500—14/23	43 2524 0351 06	ВФ-2-125-ПОР 3,0—29/32	43 2524 0396 04
ВФ-2-20-ПОР 250—14/23	43 2524 0352 05	ВФ-2-125-ПОР 1,6—29/32	43 2524 0397 03
ВФ-2-20-ПОР 160—14/23	43 2524 0302 04	ВФ-2-125-ПОР 1,0—29/32	43 2524 0398 02
ВФ-2-20-ПОР 100—14/23	43 2524 0303 03	ВФ-2-160-ПОР 500—29/32	43 2524 0399 01
ВФ-2-20-ПОР 40—14/23	43 2524 0304 02	ВФ-2-160-ПОР 250—29/32	43 2524 0401 02
ВФ-2-20-ПОР 16—14/23	43 2524 0305 01	ВФ-2-160-ПОР 160—29/32	43 2524 0402 01
ВФ-2-20-ПОР 10—14/23	43 2524 0353 04	ВФ-2-160-ПОР 100—29/32	43 2524 0403 00
ВФ-2-20-ПОР 3,0—14/23	43 2524 0354 03	ВФ-2-160-ПОР 40—29/32	43 2524 0404 10
ВФ-2-20-ПОР 1,6—14/23	43 2524 0355 02	ВФ-2-160-ПОР 16—29/32	43 2524 0405 09
ВФ-2-20-ПОР 1,0—14/23	43 2524 0356 01	ВФ-2-160-ПОР 10—29/32	43 2524 0406 08
ВФ-2-32-ПОР 500—14/23	43 2524 0357 00	ВФ-2-160-ПОР 3,0—29/32	43 2524 0407 07
ВФ-2-32-ПОР 250—14/23	43 2524 0358 10	ВФ-2-160-ПОР 1,6—29/32	43 2524 0408 06
ВФ-2-32-ПОР 160—14/23	43 2524 0306 00	ВФ-2-160-ПОР 1,0—29/32	43 2524 0409 05
ВФ-2-32-ПОР 100—14/23	43 2524 0307 10	ВФО-10-ПОР 500—14/23	43 2524 0602 06
ВФ-2-32-ПОР 40—14/23	43 2524 0308 09	ВФО-10-ПОР 250—14/23	43 2524 0603 05
ВФ-2-32-ПОР 16—14/23	43 2524 0309 08	ВФО-10-ПОР 160—14/23	43 2524 0604 04
ВФ-2-32-ПОР 10—14/23	43 2524 0359 09	ВФО-10-ПОР 100—14/23	43 2524 0605 03
ВФ-2-32-ПОР 3,0—14/23	43 2524 0360 05	ВФО-10-ПОР 40—14/23	43 2524 0606 02
ВФ-2-32-ПОР 1,6—14/23	43 2524 0361 04	ВФО-10-ПОР 16—14/23	43 2524 0607 01
ВФ-2-32-ПОР 1,0—14/23	43 2524 0362 03	ВФО-10-ПОР 10—14/23	43 2524 0608 00
ВФ-2-40-ПОР 500—19/26	43 2524 0363 02	ВФО-10-ПОР 3,0—14/23	43 2524 0609 10
ВФ-2-40-ПОР 250—19/26	43 2524 0364 01	ВФО-10-ПОР 1,6—14/23	43 2524 0610 06
ВФ-2-40-ПОР 160—19/26	43 2524 0310 04	ВФО-10-ПОР 1,0—14/23	43 2524 0611 05
ВФ-2-40-ПОР 100—19/26	43 2524 0311 03	ВФО-20-ПОР 500—14/23	43 2524 0612 04
ВФ-2-40-ПОР 40—19/26	43 2524 0312 02	ВФО-20-ПОР 250—14/23	43 2524 0613 03
ВФ-2-40-ПОР 16—19/26	43 2524 0313 01	ВФО-20-ПОР 160—14/23	43 2524 0614 02
ВФ-2-40-ПОР 10—19/26	43 2524 0365 00	ВФО-20-ПОР 100—14/23	43 2524 0615 01
ВФ-2-40-ПОР 3,0—19/26	43 2524 0366 10	ВФО-20-ПОР 40—14/23	43 2524 0616 00
ВФ-2-40-ПОР 1,6—19/26	43 2524 0367 09	ВФО-20-ПОР 16—14/23	43 2524 0617 10
ВФ-2-40-ПОР 1,0—19/26	43 2524 0368 08	ВФО-20-ПОР 10—14/23	43 2524 0618 09
ВФ-2-60-ПОР 500—19/26	43 2524 0369 07	ВФО-20-ПОР 3,0—14/23	43 2524 0619 08
ВФ-2-60-ПОР 250—19/26	43 2524 0370 03	ВФО-20-ПОР 1,6—14/23	43 2524 0620 04
ВФ-2-60-ПОР 160—19/26	43 2524 0371 02	ВФО-20-ПОР 1,0—14/23	43 2524 0621 03
ВФ-2-60-ПОР 100—19/26	43 2524 0372 01	ВФО-32-ПОР 500—14/23	43 2524 0622 02
ВФ-2-60-ПОР 40—19/26	43 2524 0373 00	ВФО-32-ПОР 250—14/23	43 2524 0623 01
ВФ-2-60-ПОР 16—19/26	43 2524 0374 10	ВФО-32-ПОР 160—14/23	43 2524 0624 00
ВФ-2-60-ПОР 10—19/26	43 2524 0375 09	ВФО-32-ПОР 100—14/23	43 2524 0625 10
ВФ-2-60-ПОР 3,0—19/26	43 2524 0376 08	ВФО-32-ПОР 40—14/23	43 2524 0626 09
ВФ-2-60-ПОР 1,6—19/26	43 2524 0377 07	ВФО-32-ПОР 16—14/23	43 2524 0627 08
ВФ-2-60-ПОР 1,0—19/26	43 2524 0378 06	ВФО-32-ПОР 10—14/23	43 2524 0628 07
ВФ-2-90-ПОР 500—29/32	43 2524 0379 05	ВФО-32-ПОР 3,0—14/23	43 2524 0629 06
ВФ-2-90-ПОР 250—29/32	43 2524 0380 01	ВФО-32-ПОР 1,6—14/23	43 2524 0630 02
ВФ-2-90-ПОР 160—29/32	43 2524 0381 00	ВФО-32-ПОР 1,0—14/23	43 2524 0631 01
ВФ-2-90-ПОР 100—29/32	43 2524 0382 10	ВФО-40-ПОР 500—19/26	43 2524 0632 00
ВФ-2-90-ПОР 40—29/32	43 2524 0383 09	ВФО-40-ПОР 250—19/26	43 2524 0633 10
ВФ-2-90-ПОР 16—29/32	43 2524 0384 08	ВФО-40-ПОР 160—19/26	43 2524 0634 09

Обозначение фильтра или изделия с фильтром	Код ОКП	Обозначение фильтра или изделия с фильтром	Код ОКП
ВФО-40-ПОР 100—19/26	43 2524 0635 08	ВФОТ-10-ПОР 1,0	43 2514 0351 01
ВФО-40-ПОР 40—19/26	43 2524 0636 07	ВФОТ-20-ПОР 500	43 2514 0352 00
ВФО-40-ПОР 16—19/26	43 2524 0637 06	ВФОТ-20-ПОР 250	43 2514 0353 10
ВФО-40-ПОР 10—19/26	43 2524 0638 05	ВФОТ-20-ПОР 160	43 2514 0302 09
ВФО-40-ПОР 3,0—19/26	43 2524 0639 04	ВФОТ-20-ПОР 100	43 2514 0304 08
ВФО-40-ПОР 1,6—19/26	43 2524 0640 00	ВФОТ-20-ПОР 16	43 2514 0305 07
ВФО-40-ПОР 1,0—19/26	43 2524 0641 10	ВФОТ-20-ПОР 10	43 2514 0354 09
ВФО-60-ПОР 500—29/32	43 2524 0642 09	ВФОТ-20-ПОР 3,0	43 2514 0355 08
ВФО-60-ПОР 250—29/32	43 25240643 08	ВФОТ-20-ПОР 1,6	43 2514 0356 07
ВФО-60-ПОР 160—29/32	43 2524 0644 07	ВФОТ-20-ПОР 1,0	43 2514 0357 06
ВФО-60-ПОР 100—29/32	43 2524 0645 06	ВФОТ-32-ПОР 500	43 2514 0358 05
ВФО-60-ПОР 40—29/32	43 2524 0646 05	ВФОТ-32-ПОР 250	43 2514 0359 04
ВФО-60-ПОР 16—29/32	43 2524 0647 04	ВФОТ-32-ПОР 160	43 2514 0306 06
ВФО-60-ПОР 10—29/32	43 2524 0648 03	ВФОТ-32-ПОР 100	43 2514 0307 05
ВФО-60-ПОР 3,0—29/32	43 2524 0649 02	ВФОТ-32-ПОР 40	43 2514 0308 04
ВФО-60-ПОР 1,6—29/32	43 2524 0650 09	ВФОТ-32-ПОР 16	43 2514 0309 03
ВФО-60-ПОР 1,0—29/32	43 2524 0651 08	ВФОТ-32-ПОР 10	43 2514 0360 00
ВФО-90-ПОР 500—29/32	43 2524 0652 07	ВФОТ-32-ПОР 3,0	43 2514 0361 10
ВФО-90-ПОР 250—29/32	43 2524 0653 06	ВФОТ-32-ПОР 1,6	43 2514 0362 09
ВФО-90-ПОР 160—29/32	43 2524 0654 05	ВФОТ-32-ПОР 1,0	43 2514 0363 08
ВФО-90-ПОР 100—29/32	43 2524 0655 04	ВФОТ-40-ПОР 500	43 2514 0364 07
ВФО-90-ПОР 40—29/32	43 2524 0656 03	ВФОТ-40-ПОР 250	43 2514 0365 06
ВФО-90-ПОР 16—29/32	43 2524 0657 02	ВФОТ-40-ПОР 160	43 2514 0310 10
ВФО-90-ПОР 10—29/32	43 2524 0658 01	ВФОТ-40-ПОР 100	43 2514 0311 09
ВФО-90-ПОР 3,0—29/32	43 2524 0659 00	ВФОТ-40-ПОР 40	43 2514 0312 08
ВФО-90-ПОР 1,6—29/32	43 2524 0660 07	ВФОТ-40-ПОР 16	43 2514 0313 07
ВФО-90-ПОР 1,0—29/32	43 2524 0661 06	ВФОТ-40-ПОР 10	43 2514 0366 05
ВФО-125-ПОР 500—45/40	43 2524 0662 05	ВФОТ-40-ПОР 3,0	43 2514 0367 04
ВФО-125-ПОР 250—45/40	43 2524 0663 04	ВФОТ-40-ПОР 1,6	43 2514 0368 03
ВФО-125-ПОР 160—45/40	43 2524 0664 03	ВФОТ-40-ПОР 1,0	43 2514 0369 02
ВФО-125-ПОР 100—45/40	43 2524 0665 02	ТФ-10-ПОР 500	43 2514 0441 00
ВФО-125-ПОР 40—45/40	43 2524 0666 01	ТФ-10-ПОР 250	43 2514 0442 10
ВФО-125-ПОР 16—45/40	43 2524 0667 00	ТФ-10-ПОР 160	43 2514 0443 09
ВФО-125-ПОР 10—45/40	43 2524 0668 10	ТФ-10-ПОР 100	43 2514 0444 08
ВФО-125-ПОР 3,0—45/40	43 2524 0669 09	ТФ-10-ПОР 40	43 2514 0445 07
ВФО-125-ПОР 1,6—45/40	43 2524 0670 05	ТФ-10-ПОР 16	43 2514 0446 06
ВФО-125-ПОР 1,0—45/40	43 2524 0671 04	ТФ-10-ПОР 10	43 2514 0447 05
ВФО-160-ПОР 500—45/40	43 2524 0672 03	ТФ-10-ПОР 3,0	43 2514 0448 04
ВФО-160-ПОР 250—45/40	43 2524 0673 02	ТФ-10-ПОР 1,6	43 2514 0449 03
ВФО-160-ПОР 160—45/40	43 2524 0674 01	ТФ-10-ПОР 1,0	43 2514 0450 10
ВФО-160-ПОР 100—45/40	43 2524 0675 00	ТФ-20-ПОР 500	43 2514 0451 09
ВФО-160-ПОР 40—45/40	43 2524 0676 10	ТФ-20-ПОР 250	43 2514 0452 08
ВФО-160-ПОР 16—45/40	43 2524 0677 09	ТФ-20-ПОР 160	43 2514 0402 07
ВФО-160-ПОР 10—45/40	43 2524 0678 08	ТФ-20-ПОР 100	43 2514 0403 06
ВФО-160-ПОР 3,0—45/40	43 2524 0679 07	ТФ-20-ПОР 40	43 2514 0404 05
ВФО-160-ПОР 1,6—45/40	43 2524 0680 03	ТФ-20-ПОР 16	43 2514 0405 04
ВФО-160-ПОР 1,0—45/40	43 2524 0681 02	ТФ-20-ПОР 10	43 2514 0453 07
ВФОТ-10-ПОР 500	43 2524 0342 02	ТФ-20-ПОР 3,0	43 2514 0454 06
ВФОТ-10-ПОР 250	43 2524 0343 01	ТФ-20-ПОР 1,6	43 2514 0455 05
ВФОТ-10-ПОР 160	43 2524 0344 00	ТФ-20-ПОР 1,0	43 2514 0456 04
ВФОТ-10-ПОР 100	43 2524 0345 10	ТФ-32-ПОР 500	43 2514 0457 03
ВФОТ-10-ПОР 40	43 2524 0346 09	ТФ-32-ПОР 250	43 2514 0458 02
ВФОТ-10-ПОР 16	43 2524 0347 08	ТФ-32-ПОР 160	43 2514 0406 03
ВФОТ-10-ПОР 10	43 2524 0348 07	ТФ-32-ПОР 100	43 2514 0407 02
ВФОТ-10-ПОР 3,0	43 2524 0349 06	ТФ-32-ПОР 40	43 2514 0408 01
ВФОТ-10-ПОР 1,6	43 2524 0350 02	ТФ-32-ПОР 16	43 2514 0409 00

Продолжение

Обозначение фильтра или изделия с фильтром	Код ОКП	Обозначение фильтра или изделия с фильтром	Код ОКП
ТФ-32-ПОР 10	43 2514 0459 01	ГФИ-10 ПОР 40	43 2514 0645 01
ТФ-32-ПОР 3,0	43 2514 0460 08	ГФИ-10 ПОР 16	43 2514 0646 00
ТФ-32-ПОР 1,6	43 2514 0461 07	ГФИ-10 ПОР 10	43 2514 0647 10
ТФ-32-ПОР 1,0	43 2514 0462 06	ГФИ-10 ПОР 3,0	43 2514 0648 09
ТФ-40-ПОР 500	43 2514 0463 05	ГФИ-10 ПОР 1,6	43 2514 0649 08
ТФ-40-ПОР 250	43 2514 0464 04	ГФИ-10 ПОР 1,0	43 2514 0650 04
ТФ-40-ПОР 160	43 2514 0410 07	ГФИ-20 ПОР 500	43 2514 0651 03
ТФ-40-ПОР 100	43 2514 0411 06	ГФИ-20 ПОР 250	43 2514 0652 02
ТФ-40-ПОР 40	43 2514 0412 05	ГФИ-20 ПОР 160	43 2514 0602 01
ТФ-40-ПОР 16	43 2514 0413 04	ГФИ-20 ПОР 100	43 2514 0603 00
ТФ-40-ПОР 10	43 2514 0465 03	ГФИ-20 ПОР 40	43 2514 0604 10
ТФ-40-ПОР 3,0	43 2514 0466 02	ГФИ-20 ПОР 16	43 2514 0605 09
ТФ-40-ПОР 1,6	43 2514 0467 01	ГФИ-20 ПОР 10	43 2514 0653 01
ТФ-40-ПОР 1,0	43 2514 0468 00	ГФИ-20 ПОР 3,0	43 2514 0654 00
ГФП-10-ПОР 500	43 2514 0542 07	ГФИ-20 ПОР 1,6	43 2514 0655 10
ГФП-10-ПОР 250	43 2514 0543 06	ГФИ-20 ПОР 1,0	43 2514 0656 09
ГФП-10-ПОР 160	43 2514 0544 05	ГФИ-32 ПОР 500	43 2514 0657 08
ГФП-10-ПОР 100	43 2514 0545 04	ГФИ-32 ПОР 250	43 2514 0658 07
ГФП-10-ПОР 40	43 2514 0546 03	ГФИ-32 ПОР 160	43 2514 0606 08
ГФП-10-ПОР 16	43 2514 0547 02	ГФИ-32 ПОР 100	43 2514 0607 07
ГФП-10-ПОР 10	43 2514 0548 01	ГФИ-32 ПОР 40	43 2514 0608 06
ГФП-10-ПОР 3,0	43 2514 0549 00	ГФИ-32 ПОР 16	43 2514 0609 05
ГФП-10-ПОР 1,6	43 2514 0550 07	ГФИ-32 ПОР 10	43 2514 0659 06
ГФП-10-ПОР 1,0	43 2514 0551 06	ГФИ-32 ПОР 3,0	43 2514 0660 02
ГФП-20-ПОР 500	43 2514 0552 05	ГФИ-32 ПОР 1,6	43 2514 0661 01
ГФП-20-ПОР 250	43 2514 0553 04	ГФИ-32 ПОР 1,0	43 2514 0662 00
ГФП-20-ПОР 160	43 2514 0502 04	ГФИ-40 ПОР 500	43 2514 0663 10
ГФП-20-ПОР 100	43 2514 0503 03	ГФИ-40 ПОР 250	43 2514 0664 09
ГФП-20-ПОР 40	43 2514 0504 02	ГФИ-40 ПОР 160	43 2514 0610 01
ГФП-20-ПОР 16	43 2514 0505 01	ГФИ-40 ПОР 100	43 2514 0611 00
ГФП-20-ПОР 10	43 2514 0554 03	ГФИ-40 ПОР 40	43 2514 0612 10
ГФП-20-ПОР 3,0	43 2514 0555 02	ГФИ-40 ПОР 16	43 2514 0613 09
ГФП-20-ПОР 1,6	43 2514 0556 01	ГФИ-40 ПОР 10	43 2514 0665 08
ГФП-20-ПОР 1,0	43 2514 0557 00	ГФИ-40 ПОР 3,0	43 2514 0666 07
ГФП-32-ПОР 500	43 2514 0558 10	ГФИ-40 ПОР 1,6	43 2514 0667 06
ГФП-32-ПОР 250	43 2514 0559 08	ГФИ-40 ПОР 1,0	43 2514 0668 05
ГФП-32-ПОР 160	43 2514 0506 00	ФГ-32 ПОР 500	43 2514 0741 02
ГФП-32-ПОР 100	43 2514 0507 10	ФГ-32 ПОР 250	43 2514 0742 01
ГФП-32-ПОР 40	43 2514 0508 09	ФГ-32 ПОР 160	43 2514 0711 08
ГФП-32-ПОР 16	43 2514 0509 08	ФГ-32 ПОР 100	43 2514 0712 07
ГФП-32-ПОР 10	43 2514 0560 05	ФГ-32 ПОР 40	43 2514 0713 06
ГФП-32-ПОР 3,0	43 2514 0561 04	ФГ-32-ПОР 16	43 2514 0714 05
ГФП-32-ПОР 1,6	43 2514 0562 03	ФГ-32-ПОР 10	43 2514 0743 00
ГФП-32-ПОР 1,0	43 2514 0563 02	ФГ-32-ПОР 3,0	43 2514 0744 10
ГФП-40-ПОР 500	43 2514 0564 01	ФГ-32-ПОР 1,6	43 2514 0745 09
ГФП-40-ПОР 250	43 2514 0565 00	ФГ-32-ПОР 1,0	43 2514 0746 08
ГФП-40-ПОР 160	43 2514 0510 04	ФГ-60-ПОР 500	43 2514 0747 07
ГФП-40-ПОР 100	43 2514 0511 03	ФГ-60-ПОР 250	43 2514 0748 06
ГФП-40-ПОР 40	43 2514 0512 02	ФГ-60-ПОР 160	43 2514 0715 04
ГФП-40-ПОР 10	43 2514 0566 10	ФГ-60-ПОР 100	43 2514 0716 03
ГФП-40-ПОР 3,0	43 2514 0567 09	ФГ-60-ПОР 40	43 2514 0717 02
ГФП-40-ПОР 1,6	43 2514 0568 08	ФГ-60-ПОР 16	43 2514 0718 01
ГФП-40-ПОР 1,0	43 2514 0569 07	ФГ-60-ПОР 10	43 2514 0749 05
ГФИ-10 ПОР 500	43 2514 0641 05	ФГ-60-ПОР 3,0	43 2514 0750 01
ГФИ-10 ПОР 250	43 2514 0642 04	ФГ-60-ПОР 1,6	43 2514 0751 00
ГФИ-10 ПОР 160	43 2514 0643 03	ФГ-60-ПОР 1,0	43 2514 0752 10
ГФИ-10 ПОР 100	43 2514 0644 02		

(Измененная редакция, Изм. № 1).

КОДЫ ОКП НА КАПЕЛЬНИЦЫ

Обозначение капельницы	Код ОКП	Обозначение капельницы	Код ОКП
Капельница 1	43 2524 1001 10	Капельница 3—7/11	43 2524 1011 08
Капельница 2—10	43 2524 1113 03	Капельница ЗС—7,5	43 2514 1001 05
Капельница 2—25	43 2524 1111 05	Капельница ЗС—10,0	43 2514 1002 04
Капельница 2—50	43 2524 1112 04	Капельница ЗС—15,0	43 2514 1003 03

КОДЫ ОКП НА СПИРТОВКИ

Обозначение спиртовки	Код ОКП
Спиртовка СЛ-1	43 2518 0001 00
Спиртовка СЛ-2	43 2518 0002 10

КОДЫ ОКП НА СКЛЯНКИ С ТУБУСОМ

Обозначение склянки	Код ОКП	Обозначение склянки	Код ОКП
Склянка 1—0,3	43 2516 1111 01	Склянка 3—0,80	43 2516 1204 08
Склянка 1—0,5	43 2516 1112 00	Склянка 3—1,00	43 2516 1205 07
Склянка 1—1,0	43 2516 1113 10	Склянка 3—2,00	43 2516 1206 06
Склянка 1—2,0	43 2516 1114 09	Склянка 3—3,00	43 2516 1207 05
Склянка 1—3,0	43 2516 1115 08	Склянка 3—5,00	43 2516 1208 04
Склянка 1—5,0	43 2516 1116 07	Склянка 3—10,00	43 2516 1209 03
Склянка 1—10,0	43 2516 1117 06	Склянка 5—3	43 2516 0214 10
Склянка 1—20,0	43 2516 1118 05	Склянка 5—5	43 2516 0211 02
Склянка 3—0,16	43 2516 1202 10	Склянка 5—10	43 2516 0212 01
Склянка 3—0,30	43 2516 1201 00	Склянка 5—20	43 2516 0213 00
Склянка 3—0,50	43 2516 1203 09		

(Измененная редакция, Изм. № 1).

КОД ОКП НА НАСОС ВОДОСТРУЙНЫЙ

Обозначение насоса	Код ОКП
Насос водоструйный	43 2514 1071 02

КОДЫ ОКП НА ЭКСИКАТОРЫ

Обозначение эксикатора	Код ОКП	Обозначение эксикатора	Код ОКП
Эксикатор 1—100	43 2516 0414 04	Эксикатор 2—100	43 2516 0314 07
Эксикатор 1—140	43 2516 0411 07	Эксикатор 2—140	43 2516 0311 10
Эксикатор 1—190	43 2516 0412 06	Эксикатор 2—190	43 2516 0312 09
Эксикатор 1—250	43 2516 0413 05	Эксикатор 2—250	43 2516 0313 08

(Измененная редакция, Изм. № 1).

КОДЫ ОКП НА НАСАДКИ ДЛЯ ЭКСТРАГИРОВАНИЯ

Обозначение насадок	Код ОКП		Обозначение насадок	Код ОКП	
	термически и химически стойкое стекло	термически стойкое стекло		термически и химически стойкое стекло	термически стойкое стекло
НЭТ-100	43 2522 1115 00	43 2542 9935 05	НЭТФ-500	43 2522 1211 01	43 2542 0002 00
НЭТ-150	43 2522 1111 04	43 2542 9931 09	НЭТВ-25	43 2522 1222 09	43 2542 0011 10
НЭТ-250	43 2522 1112 03	43 2542 9932 08	НЭТВ-50	43 2522 1223 08	43 2542 0012 09
НЭТ-500	43 2522 1113 02	43 2542 9933 07	НЭР	43 2522 1231 08	43 2542 0021 08
НЭТ-1000	43 2522 1114 01	43 2542 9934 06	НЭРВ	43 2532 1235 04	43 2542 0031 06

КОДЫ ОКП НА ХОЛОДИЛЬНИКИ

Обозначение холодильника	Код ОКП	
	химически стойкое стекло	термически стойкое стекло
ХПТ-1—100—14/23	43 2522 0114 05	43 2542 9911 02
ХПТ-1—200—14/23	43 2522 0111 08	43 2542 9912 01
ХПТ-1—300—14/23	43 2522 0112 07	43 2542 9913 00
ХПТ-1—400—14/23	43 2522 0113 06	43 2542 9914 10
ХПТ-1—600—14/23	43 2522 0115 04	43 2542 9916 08
ХПТ-2—400—29/32	43 2522 0116 03	43 2542 9915 09
ХПТ-2—600—29/32	43 2522 0117 02	43 2542 9917 07
ХПТ-3—300	43 2512 0111 06	43 2532 9911 08
ХПТ-3—400	43 2512 0112 05	43 2532 9912 07
ХШ-1—100—14/23	43 2522 0222 02	43 2542 9921 00
ХШ-1—200—19/26	43 2522 0223 01	43 2542 9923 09
ХШ-1—300—29/32	43 2522 0224 00	43 2542 9924 08
ХШ-1—400—29/32	43 2522 0225 10	43 2542 9926 06
ХШ-2—250—45/40	43 2522 0211 05	43 2542 9925 07
ХШ-3—100	43 2512 0033 00	43 2532 9924 03
ХШ-3—200	43 2512 0034 10	43 2532 9921 06
ХШ-3—300	43 2512 0031 02	43 2532 9922 05
ХШ-3—400	43 2512 0032 01	43 2532 9923 04
ХСН-10	43 2522 0311 02	43 2542 9803 05
ХСН-16	43 2522 0312 01	43 2542 9804 04
ХСВ	43 2522 0502 08	43 2542 9826 09
ХСВО-10	43 2522 0411 10	43 2542 9814 02
ХСВО-16	43 2522 0412 09	43 2542 9815 01
ХСД-9	43 2522 0522 04	43 2542 9837 06
ХСД-15	43 2522 0523 03	43 2542 9838 05
ХСД-22	43 2522 0524 02	43 2542 9839 04
ХП	43 2522 0511 07	43 2542 9831 01

(Измененная редакция, Изм. № 1).

КОДЫ ОКП НА ДЕФЛЕГМАТОРЫ

Обозначение дефлегматора	Код ОКП	
	термически и химически стойкое стекло	термически стойкое стекло
Дефлегматор 100—14/23—14/23	43 2522 1711 08	43 2542 9948 00
Дефлегматор 150—14/23—19/26	43 2522 1713 06	43 2542 9941 07
Дефлегматор 200—14/23—14/23	43 2522 1712 07	43 2542 9942 06
Дефлегматор 200—19/26—19/26	43 2522 1714 05	43 2542 9943 05
Дефлегматор 250—14/23—19/26	43 2522 1715 04	43 2542 9944 04
Дефлегматор 250—19/26—29/32	43 2522 1716 03	43 2542 9945 03
Дефлегматор 300—19/26—19/26	43 2522 1717 02	43 2542 9946 02
Дефлегматор 350—19/26—29/32	43 2522 1718 01	43 2542 9947 01

ПРИЛОЖЕНИЕ 21
Справочное

КОДЫ ОКП НА КАПЛЕУЛОВИТЕЛИ

Обозначение каплеуловителя	Код ОКП	
	химически стойкое стекло	термически стойкое стекло
КП-14/23	43 2522 1602 01	43 2542 1002 07
КО-14/23—60	43 2522 1611 00	43 2542 1011 06
КО-60	43 2512 1011 02	43 2532 1002 02
КО-14/23—100	43 2522 1621 09	43 2542 1021 04
КО-100	43 2512 1021 00	43 2532 1011 01

ПРИЛОЖЕНИЕ 22
Справочное

КОДЫ ОКП НА СКЛЯНКИ ДЛЯ ПРОМЫВАНИЯ ГАЗОВ

Обозначение склянок	Код ОКП	Обозначение склянок	Код ОКП
СН-1—25	43 2525 1214 05	С2Г-1—5000	43 2515 1013 07
СН-1—100	43 2525 1211 08	С2Г-2—500	43 2515 1031 05
СН-1—200	43 2525 1212 07	С2Г-2—1000	43 2515 1032 04
СН-1—500	43 2525 1213 06	С2Г-2—5000	43 2515 1033 03
СН-2	43 2525 1251 00	С3Г-1—500	43 2525 1011 03
СВГ	43 2515 1051 01	С3Г-1—1000	43 2525 1012 02
СПГ	43 2525 1201 10	С3Г-1—5000	43 2525 1013 01
СПЖ-50	43 2515 1002 10	С3Г-2—500	43 2525 1111 00
СПЖ-250	43 2515 1001 00	С3Г-2—1000	43 2525 1113 09
С2Г-1—500	43 2515 1011 09	С3Г-2—5000	43 2525 1114 08
С2Г-1—1000	43 2515 1012 08		

(Измененная редакция, Изм. № 1).

ПРИЛОЖЕНИЕ 23
Справочное

КОДЫ ОКП НА ПРИБОРЫ ДЛЯ ПОГЛОЩЕНИЯ ГАЗОВ И ПАРОВ ВОДЫ

Обозначение приборов	Код ОКП
ПС	43 2131 0006 02
ПГ	43 2131 0007 01

ПРИЛОЖЕНИЕ 24
Справочное

КОДЫ ОКП НА АППАРАТ ДЛЯ ПОЛУЧЕНИЯ ГАЗА

Обозначение аппарата	Код ОКП
Аппарат 500	43 2143 0111 08
Аппарат 1000	43 2143 0112 07
Аппарат 2000	43 2143 0113 06

ДАВЛЕНИЕ ПАРОВ ВОДЫ ДЛЯ НАСОСА ВОДОСТРУЙНОГО

Температура, °С	Давление, гПа (мм рт. ст.)	Температура, °С	Давление, гПа (мм рт. ст.)
0	6,09 (4,579)	17	19,32 (14,53)
5	8,70 (6,543)	18	20,59 (15,48)
6	9,32 (7,011)	19	21,92 (16,48)
10	12,25 (9,209)	20	23,33 (17,54)
11	13,09 (9,84)	21	24,80 (18,65)
12	13,99 (10,52)	22	26,37 (19,83)
13	14,94 (11,23)	23	28,02 (21,07)
14	15,95 (11,99)	24	29,77 (22,38)
15	17,01 (12,79)	25	31,60 (23,76)
16	18,13 (13,63)		

ИНФОРМАЦИОННЫЕ ДАННЫЕ О СООТВЕТСТВИИ ГОСТ 25336—82 СТ СЭВ 2945—81,
СТ СЭВ 4023—83, СТ СЭВ 4975—85 И СТ СЭВ 4976—85

Пункт ГОСТ 25336—82	Пункт			
	СТ СЭВ 2945—81	СТ СЭВ 4023—83	СТ СЭВ 4975—85	СТ СЭВ 4976—85
1.1.2, 1.1.3	—	—	1.1	—
1.1.6	—	—	1.2	—
Черт. 1	—	—	Черт. 1, 2, 3, 4	—
1.1.4	—	—	1.3	—
1.1.8	—	—	1.4	—
1.1.6	—	—	1.5	—
Табл. 1	—	—	Таблица	—
1.1.5	—	—	2.1	—
1.1.6	—	—	2.2	—
1.1.5	—	—	2.3	—
1.1.4	—	—	2.4	—
1.3.2	1.1, 1.2	1.1	—	—
1.3.5	—	1.2	—	—
Черт. 3, 4	—	Черт. 1, 2, 3, 4	—	—
1.3.3	—	1.3	—	—
Табл. 3, 4	—	1.4	—	—
Табл. 3, 4	—	Таблица	—	—
1.3.4	—	2.2	—	—
1.3.7	—	2.3	—	—
2.1.2	—	—	—	1.1, 1.2
Табл. 27а—46а	—	—	—	1.3
Черт. 33а—33в	—	—	—	1.4, 1.5
Табл. 27а—27в	—	—	—	—
Черт. 34; табл. 28	—	—	—	1.6, 1.7
Черт. 40; табл. 34, 35	—	—	—	1.8, 1.9
Черт. 56а; табл. 46а	—	—	—	1.10, 1.11
Черт. 46, 47, 48	—	—	—	—
Табл. 40, 41, 42	—	—	—	1.12, 1.13

ИНФОРМАЦИОННЫЕ ДАННЫЕ

1. РАЗРАБОТАН И ВНЕСЕН Министерством приборостроения, средств автоматизации и систем управления СССР
2. УТВЕРЖДЕН И ВВЕДЕН В ДЕЙСТВИЕ Постановлением Государственного комитета СССР по стандартам от 15.07.82 № 2670
3. ВЗАМЕН ГОСТ 6371—73, ГОСТ 6514—75, ГОСТ 7148—70, ГОСТ 7851—74, ГОСТ 8058—73, ГОСТ 8613—75, ГОСТ 9425—71, ГОСТ 9499—70, ГОСТ 9775—69, ГОСТ 9777—74, ГОСТ 9876—73, ГОСТ 9964—71, ГОСТ 10090—74, ГОСТ 10238—74, ГОСТ 10359—75, ГОСТ 10378—73, ГОСТ 10394—72, ГОСТ 10515—75, ГОСТ 10565—75, ГОСТ 10696—75, ГОСТ 10973—75, ГОСТ 11582—75, ГОСТ 17004—71, ГОСТ 17784—72, ГОСТ 20789—75 в части типов, основных параметров и размеров
4. Стандарт соответствует СТ СЭВ 2945—81 в части конических колб, СТ СЭВ 4023—83 в части круглодонных и плоскодонных колб, СТ СЭВ 4975—85 в части стаканов и СТ СЭВ 4976—85 в части соединительных элементов.
Стандарт полностью соответствует международным стандартам ИСО 1773—76, ИСО 3819—85, ИСО 4797—81
5. ССЫЛОЧНЫЕ НОРМАТИВНО-ТЕХНИЧЕСКИЕ ДОКУМЕНТЫ

Обозначение НТД, на который дана ссылка	Номер раздела, пункта
ГОСТ 7851—74	Вводная часть
ГОСТ 7995—80	Разд. 2
ГОСТ 8682—93	Вводная часть, разд. 1, 2
ГОСТ 9147—80	Разд. 2
ГОСТ 23932—90	Вводная часть

6. Ограничение срока действия снято по протоколу № 3—93 Межгосударственного совета по стандартизации, метрологии и сертификации (ИУС 5-6—93)
7. ИЗДАНИЕ (ноябрь 2003 г.) с Изменениями № 1, 2, 3, 4, утвержденными в апреле 1984 г., апреле 1986 г., июне 1988 г., ноябре 1989 г. (ИУС 7—84, 7—86, 11—88, 2—90)

Редактор *Л.В. Коретникова*
Технический редактор *Л.А. Гусева*
Корректор *А.С. Черноусова*
Компьютерная верстка *Л.А. Круговой*

Изд. лиц. № 02354 от 14.07.2000. Подписано в печать 19.12.2003. Усл. печ. л. 12,09. Уч.-изд. л. 9,80. Тираж 162 экз.
С 13098. Зак. 1.

ИПК Издательство стандартов, 107076 Москва, Колодезный пер., 14.
<http://www.standards.ru> e-mail: info@standards.ru
Набрано и отпечатано в ИПК Издательство стандартов